

Illumina DRAGEN Server for NovaSeq 6000Dx

Produktdokumentasjon

Dette dokumentet og dets innhold er opphavsrettslig beskyttet for Illumina, Inc. og dets tilknyttede selskaper («Illumina»), og er ment utelukkende for kontraktbruk av kunden i forbindelse med bruk av produktet (produktene) beskrevet her, og for intet annet formål. Dette dokumentet og dets innhold skal ikke brukes eller distribueres til andre formål og/eller på annen måte kommuniseres, fremlegges eller reproduseres på noen måte uten forutgående, skriftlig samtykke fra Illumina. Illumina overfører ikke noen lisens under sitt patent, varemerke, opphavsrett eller sedvanerett eller lignende rettigheter til tredjeparter gjennom dette dokumentet.

Instruksjonene i dette dokumentet skal følges nøyaktig og kun av kvalifisert og tilfredsstillende utdannet personell for å sikre riktig og sikker bruk av produktet (produktene) som er beskrevet i dette dokumentet. Alt innhold i dette dokumentet skal leses fullt ut og være forstått før produktet (produktene) brukes.

HVIS DET UNNLATES Å LESE FULLSTENDIG OG UTTRYKkelig FØLGE ALLE INSTRUKSJONENE I DETTE DOKUMENTET, KAN DET FØRE TIL SKADE PÅ PRODUKTET (PRODUKTENE), SKADE PÅ PERSONER, INKLUDERT BRUKERE ELLER ANDRE, OG SKADE PÅ ANNEN EIENDOM, OG DETTE VIL UGYLDIGGJØRE EVENTUELL GARANTI SOM GJELDER FOR PRODUKTET (PRODUKTENE).

ILLUMINA PÅTAR SEG IKKE ANSVAR SOM FØLGE AV FEIL BRUK AV PRODUKTET (PRODUKTENE) SOM ER BESKREVET I DETTE DOKUMENTET (INKLUDERT DELER AV DETTE ELLER PROGRAMVARE).

© 2022 Illumina, Inc. Med enerett.

Alle varemerker tilhører Illumina, Inc. eller deres respektive eiere. Ytterligere informasjon om varemerker finner du på www.illumina.com/company/legal.html.

Revisjonshistorikk

Dokument	Dato	Beskrivelse av endring
Dokumentnr. 200014171 v01	August 2022	Endret merking til IVD fra IUO. Lagt til stativinformasjon. Oppdatert informasjon om avbruddsfri strømforsyning. Korrigerte etiketter for diagram av baksiden av serveren.
Dokumentnr. 200014171 v00	Mars 2022	Første versjon.

Innholdsfortegnelse

Revisjonshistorikk	iii
Oversikt	1
Serverspesifikasjoner	1
Forberedelse av nettstedet	2
Levering og oppsett	2
Krav til institusjonen	3
Krav til elektrisitet	4
Miljøhensyn	5
Nettverksfaktorer	7
Sikkerhet & samsvar	8
Sikkerhetshensyn og merkinger	8
Produktsamsvar og forskriftsmessige Uttalelser	8
Sett opp DRAGEN Server	12
Monter serveren	12
Serverporter	16
Plugg inn USB-lisensnøkkel	16
Slå av serveren	16
Konfigurer innstillinger	17
Sikkerhet og trygghet	17
Konfigurer servernettverket	18
Angi servertid	19
Konfigurer BMC	20
Få tilgang til Serveren Eksternt	21
Teknisk hjelp	23

Oversikt

Denne ressursen gir instruksjoner for å sette opp Illumina® DRAGEN Server™, inkludert klargjøring av stedet for installasjon og drift.

Bruk følgende spesifikasjoner og retningslinjer for å forberede anlegget ditt:

- Plassbehov
- Krav til elektrisitet
- Miljøhensyn
- Databehandlingskrav
- Nettverksfaktorer

Serverspesifikasjoner

Komponent	Spesifikasjoner
CPU	Dual Intel Xeon Gold 6226R 2.9GHz, 16C / 32T
Systemminne	512 GB DDR4
Scratch Drive	2 x 6,4 TB NVMe U.2 SSD
OS-stasjon	512 GB SATAIII SSD

Forberedelse av nettstedet

Denne delen inneholder spesifikasjoner og retningslinjer for å forberede nettstedet for installasjon og drift av DRAGEN Server.

- Krav til laboratorieplass
- Krav til elektrisitet
- Miljøhensyn

Levering og oppsett

DRAGEN Server pakkes ut og installeres av kunden. Plassen må være klar før levering.

Box Dimensjoner

Bruk følgende dimensjoner til å bestemme transport-, oppsetts- og lagringsplaner.

Måling	Dimensjon
Høyde	29,5 cm (11,6 tommer)
Bredde	62 cm (24.4 tommer)
Dybde	96 cm (37.8 tommer)
Vekt	34,8 kg (77 lb)

Komponenter i forsendelsesesken

DRAGEN Server Komponentene og leveres i én eske. Følgende komponenter er inkludert:

- Strømledninger, landsspesifikke
- DRAGEN Server-lisens USB-nøkkel
- Stativmonterte skinner – lengde på 80 cm (31,5 tommer) lengde
- Skruer for rackmontering
- To SFP+-mottakere

Krav til institusjonen

Bruk spesifikasjonene og kravene som er oppgitt i denne delen, til å konfigurere laboratoriet ditt.

Utstyrets dimensjoner

Måling	Dimensjon
Høyde	8,8 cm (3,46 tommer)
Bredde	43,8 cm (17,24 tommer)
Dybde	76,0 cm (29,924 tommer)
Vekt	23 kg (50,7 lb)

Krav til stativ

Måling	Dimensjon
Minimum dybde	60,95 cm (25 tommer)
Maksimal dybde	89,7 cm (35,4 tommer)



FORSIKTIGHET

Hvis stativet er kortere enn lengden på serveren (29,9 tommer) eller skinnene (31,5 tommer), vil serveren og skinnene strekke seg utover lengden på stativet. For å unngå forstyrrelser med strøm- og kabelhåndtering, og for å sikre at stativet lukkes ordentlig, bruk et stativ med en dybde på minst 29 tommer.

Krav til plassering

Plasser DRAGEN Server for å tillate riktig ventilasjon, tilgang til stikkontakten og tilgang for vedlikehold.

- Tillat en stativhøyde på minst 2U.
- Sørg for at det er ett standard lommeuttak innenfor 3 m (10 fot) fra serveren.
- Plasser instrumentet slik at personell raskt kan koble strømledningene fra stikkontaktene.

Krav til elektrisitet

Strømspesifikasjoner

Type	Spesifikasjon
Nettspenning	100–240 VAC ved 47/63 Hz
Maksimalt strømforbruk	750 watt
Nominell strømtilførsel	2000 watt ved 100%

For vekselstrøm på 100–240 volt må anlegget være kablet med en jordet linje på minst 15 ampere med riktig spenning. Jording er nødvendig. Hvis spenningen fluktuerer mer enn 10 %, er en strømlinjeregulator påkrevd.

Serveren må være koblet til en dedikert krets som ikke må deles med annet utstyr.

Stikkontakter

Din institusjon skal være kablet med følgende stikkontakter:

- For 100–110 V vekselstrøm – To 10 A jordet, dedikert ledning med riktig spenning og elektrisk jording, er påkrevd.
- For 220–240 V vekselstrøm – To 6 A jordet ledning med riktig spenning og elektrisk jording.
- Nord-Amerika og Japan – NEMA 5–15.
- Hvis spenningen fluktuerer mer enn 10 %, er strømlinjeregulatorer påkrevd.

Beskyttende jording



DRAGEN Server har en tilkobling til beskyttende jording gjennom kabinettet.

Sikkerhetsjordingen på strømledningen returnerer beskyttende jording til en trygg jordreferanse. Den beskyttende jordtilkoblingen på strømledningen skal være i god stand når denne enheten er i bruk.

Strømledninger

Instrumentet leveres med en internasjonal standard IEC 60320 C20-stikkontakt samt en regionsspesifikk strømledning. Du kan skaffe tilsvarende stikkontakter eller strømledninger som overholder lokale standarder ved å kontakte en tredjepartsleverandør, for eksempel Interpower Corporation (www.interpower.com). Alle strømledninger er 2,5 m (8 fot) lange.

Farlig spenning skal kun fjernes fra instrumentet når strømledningen er frakoblet vekselstrømkilden. Plasser serveren slik at du raskt kan koble strømledningen fra uttaket.

**FORSIKTIGHET**

For å unngå strømstøt, bruk en skjøteledning for å koble instrumentet til en strømforsyning.

Sikringer

Serveren inneholder ingen utskiftbare sikringer.

Miljøhensyn

Tabellen nedenfor angir temperatur, fuktighet og andre miljøhensyn for sikker husing av instrumentet.

Element	Spesifikasjon
Temperatur	Oppretthold en serverromtemperatur på 0 °C til 35 °C. Denne temperaturen er driftstemperaturen til DRAGEN Server. Omgivelsestemperaturen må ikke få variere mer enn ± 2 °C.
Luftfuktighet	Oppretthold en ikke-kondenserende relativ luftfuktighet på 10–85 %.
Høyde over havet	Lokalisere DRAGEN Server i en høyde under 2 000 m (6 500 fot).
Luftkvalitet	Betjen serveren i et datasentermiljø med luftfiltrering i henhold til ISO 14644-1 klasse 8 med en øvre konfidensgrense på 95 %.
Ventilasjon	Rådfør deg med institusjonens avdeling for ventilasjonskrav som er tilstrekkelige for nivået på varmeeffekten som forventes fra DRAGEN Server.
Lokasjon	Bruk serveren kun i et innendørs miljø. Serveren er ikke egnet for bruk på steder der det er sannsynlig at barn er til stede. Serveren er beregnet for bruk i et serverrom.

Varmeeffekt

Målt effekt	Termisk effekt
800 watt	2800 BTU/hr

Støyeffekt

Akustisk ytelse	Støyeffekt (dB)	Avstand fra server
Inaktiv @ 25°C omgivelse	70	1 m (3.3 fot)

Akustisk ytelse	Støyeffekt (dB)	Avstand fra server
Maksimal belastning ved 25 °C omgivelses	76	1 m (3.3 fot)

Uavbrutt strømtilførsel

Illumina anbefaler å bruke en brukerlevert uavbrutt strømtilførsel (UPS).

Illumina er ikke ansvarlig for tap av data forårsaket av strømbrudd, uavhengig av om DRAGEN Serverer koblet til en UPS. Standard, generatorstøttet strøm er ofte ikke avbruddsfri, slik at et kort strømbrudd oppstår før strømmen vender tilbake. Dette strømbruddet avbryter analyse og dataoverføring.

Tabellen nedenfor viser tre eksempler på anbefalte UPS-modeller for DRAGEN Server.

Spesifikasjon	Nord-Amerika APC modellnr. SMT3000RM2U	Japan APC modellnr. SMT3000RMJ2U	Internasjonal APC modellnr. SMT3000RMI2U
Maksimal utgangskapasitet	2700 W 2880 VA	2400 W 2400 VA	2700 W 3000 VA
Inngangsspenning (nominell)	120 V AC	100 V AC	230 V AC
Inngangsfrekvens	50/60 Hz	50/60 Hz	50/60 Hz
Inngangstilkobling	NEMA L5-30P	NEMA L5-30P	Britisk BS1363A IEC 320 C20 Schuko CEE 7 / EU1-16P
Innebygde UPS-utgangskontakter	3xNEMA 5-15R 3xNEMA 5-20R 1xNEMA L5-30R	3xNEMA 5-15R 3xNEMA 5-20R 1xNEMA L5-30R	8xIEC 320 C13 3xIEC Jumpere 1xIEC 320 C19
Dimensjoner	8,5 cm x 43,2 cm x 66,7 cm (3,35 tommer x 17,01 tommer x 26,26 tommer)	8,7 cm x 43,2 cm x 66,7 cm	8,6 cm x 48 cm x 68,3 cm
Rack Høyde	2U	2U	2U
Vekt	38,45 kg (84,77 lb)	39 kg	44,28 kg

Spesifikasjon	Nord-Amerika APC modellnr. SMT3000RM2U	Japan APC modellnr. SMT3000RMJ2U	Internasjonal APC modellnr. SMT3000RMI2U
Typisk kjøretid (ved 500 watt gjennomsnittlig trekk)	58 minutter	40 minutter	38 minutter

Nettverksfaktorer

Før du kjører tester, sørg for at nettverket ditt inneholder de nødvendige komponentene og oppfyller anbefalingene for nettverkstilkobling.

DRAGEN Server-oppsett krever følgende nettverkskomponenter:

- Standard gateway-adresse
- IP-adressen til DNS-serveren
- IP-adresser (2)
- Nettverksmaske for den statiske IP-adressen

Følgende operasjoner krever en ekstern Internett-tilkobling som bruker TCP på portene 80 og 443:

- Oppdatering av programvaren
- Ekstern hjelp fra teknisk støtte hos Illumina
- Tilgang til lisensserver

Nettverkstilkoblinger

Bruk følgende anbefalinger for å installere og konfigurere en nettverkstilkobling:

- Anbefalt båndbredde for en tilkobling er 10 GB per sekund.
- Brytere og annet nettverksutstyr må minst ha 10 GB per sekund.
 - Beregn totalbelastningen av arbeidsbelastningen på hver nettverksbryter. Antall tilkoblede instrumenter og tilhørende utstyr, for eksempel en skriver, kan påvirke kapasiteten.
- For 10 GB-tilkoblinger støttes SFP+- og RJ45-tilkoblinger. Hvis du bruker SFP+-porter, kreves twinax-kabler eller SFP+-sendere/mottakere. Validerte sender/mottakere inkluderer Intel og Finisar.
- Be IT-fagfolk om å gjennomgå nettverksvedlikeholdet med tanke på mulige kompatibilitetsrisikoer med systemet.

Sikkerhet & samsvar

Denne delen gir viktig sikkerhetsinformasjon knyttet til installasjon og drift av DRAGEN Server. Denne delen inneholder informasjon om produktsamsvar og regelverk. Les dette dokumentet før du utfører noen prosedyrer på serveren.

Opprinnelseslandet og produksjonsdatoen til serveren er trykt på serveretiketten.

Sikkerhetshensyn og merkinger

Dette avsnittet identifiserer potensielle farer forbundet med installasjon, service og drift av serveren. Ikke betjen eller samhandle med serveren på en måte som utsetter deg for disse farene.

Generelle sikkerhetsadvarsler

Sørg for at alt personell er opplært i riktig bruk av DRAGEN Server og eventuelle sikkerhetshensyn.



ADVARSEL

Følg alle bruksanvisninger når du arbeider i områder merket med denne etiketten for å minimere risikoen for personell eller DRAGEN Server.

Elektriske sikkerhetsadvarsler

Ikke fjern de ytre panelene fra serveren. Det er ingen interne komponenter som brukeren kan utføre service på. Bruk av serverem hvis ett eller flere paneler er fjernet, utgjør en potensiell risiko for eksponering overfor linjespenning og likestrømspenning.



Serveren drives av 100–240 VAC som opererer ved 50–60 Hz. Farlige spenningskilder er plassert på baksiden av bak- og sidepanelene, men kan være tilgjengelige hvis andre paneler fjernes. Noe spenning er tilstede på serveren selv når serveren er slått av. Betjen serveren med alle paneler intakte for å unngå elektrisk støt.

Produktsamsvar og forskriftsmessige Uttalelser

Følgende er samsvars- og forskriftsmessige uttalelser som gjelder til DRAGEN Server.

Elektrisk og elektronisk avfall (WEEE)

Denne etiketten angir at instrumentet oppfyller WEEE-avfallsdirektivet.



Gå til support.illumina.com/certificates.html for å få veiledning om resirkulering av utstyr.

Produktsertifiseringer og samsvar

DRAGEN Server er i samsvar med følgende direktiver:

- EMC 2014/30/EU
- Lavspenning [2014/35/EU]
- ROHS 2011/65/EU og 2015/863
- ErP 2009/125/EC

De fullstendige EU-samsvarserklæringene og samsvarssertifikatene er tilgjengelige på Illumina-nettstedet support.illumina.com/certificates.html.

Kina-samsvar

警告

此为A級产品，在生活环境中，该产品可能会造成无线电干扰。在这种情况下，可能需要用户对干扰采取切实可行的措施。

仅适用于非热带气候条件下安全使用

仅适用于海拔2000m一下地区安全使用

Japan-samsvar

この装置は、クラスA機器です。この装置を住宅環境で使用すると電波妨害を引き起こすことがあります。この場合には使用者が適切な対策を講ずるよう要求されることがあります。VCCI - A

この装置は、情報処理装置等電波障害自主規制協議会（VCCI）の基準に基づくクラスA情報技術装置です。この装置を家庭環境で使用すると電波妨害を引き起こすことがあります。この場合には使用者が適切な対策を講ずるよう要求されることがあります。

Korea-samsvar

해당 무선 설비는 운용 중 전파 혼신 가능성이 있음.

A급 기기(업무용 방송통신기자재)

이 기기는 업무용(A급) 전자파적합기기로서 판매자 또는 사용자는 이 점을 주의하시기 바라며, 가정 외의 지역에서 사용하는 것을 목적으로 합니다.

注意！ Taiwan-samsvar

(((CCAJ13LP3200T0

依據 低功率電波輻射性電機管理辦法

第十二條

經型式認證合格之低功率射頻電機，非經許可，公司、商號或使用者均不得擅自變更頻率、加大功率或變更原設計之特性及功能。

第十四條

低功率射頻電機之使用不得影響飛航安全及干擾合法通信；經發現有干擾現象時，應立即停用，並改善至無干擾時方得繼續使用。

前項合法通信，指依電信法規定作業之無線電通信。

低功率射頻電機須忍受合法通信或工業、科學及醫療用電波輻射性電機設備之干擾。

本模組於取得認證後，將依規定於模組本體標示審驗合格標籤，並要求平台廠商於平台上標示。

本器材屬於模組認證，可適用於各種平台。

EMC-hensyn

Dette utstyret er utformet og testet i henhold til CISPR 11 klasse A-standarden. Det kan forårsake radioforstyrrelser i et boligmiljø. Hvis det forekommer radioforstyrrelser, kan det være nødvendig å iverksette korrigerende tiltak.

Ikke bruk enheten i nærheten av kilder til sterk elektromagnetisk stråling, da dette kan forstyrre riktig drift.

Evaluer det elektromagnetiske miljøet før du bruker enheten.

FCC Samsvar

Denne enheten samsvarer med del 15 av FCC-reglene. Drift er avhengig av følgende to forhold:

1. Denne enheten må ikke forårsake skadelig interferens.
2. Denne enheten må akseptere all interferens den mottar, inkludert interferens som kan føre til uønsket drift.



FORSIKTIGHET

Endringer eller modifikasjoner på denne enheten som ikke er uttrykkelig godkjent av parten som er ansvarlig for samsvar, kan gjøre brukerens autoritet til å bruke utstyret ugyldig.

MERK Dette utstyret er testet og funnet i samsvar med begrensningene for en digital enhet i klasse A i henhold til del 15 av FCC-reglene. Disse begrensningene er utformet for å gi rimelig beskyttelse mot skadelig interferens når utstyret brukes i et kommersielt miljø. Dette utstyret genererer, bruker og kan utstråle radiofrekvensenergi, og hvis det ikke installeres riktig og etter instrumentets bruksanvisning, kan det føre til skadelig interferens i radiokommunikasjon. Bruk av dette utstyret i et boligområde vil sannsynligvis føre til skadelig interferens. I slike tilfeller vil det kreves at brukere korrigerer interferensen på egen bekostning.

Sett opp DRAGEN Server

Denne delen inneholder informasjon om installering av DRAGEN Server. Før du begynner, sørg for at du har alle komponentene og at anlegget ditt oppfyller kravene.

Følgende komponenter er ikke inkludert i DRAGEN Server og kreves for å sette opp serveren:

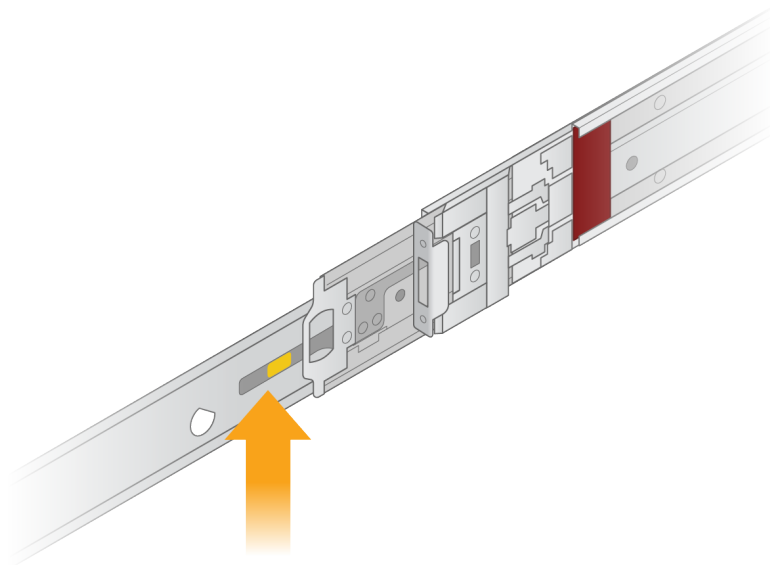
- Skjerm med VGA-inngang
- VGA-kabel
- Tastatur med USB-inngang
- Mus med USB-inngang

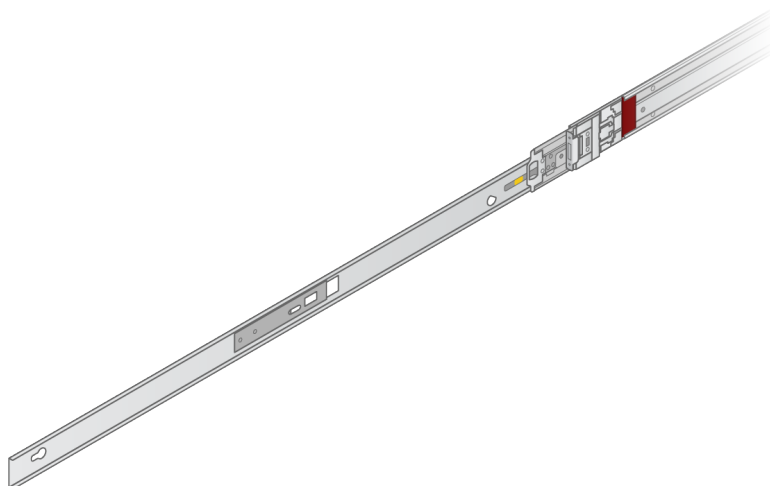
Monter serveren

Bruk følgende instruksjoner for å montere DRAGEN Server til serverracket.

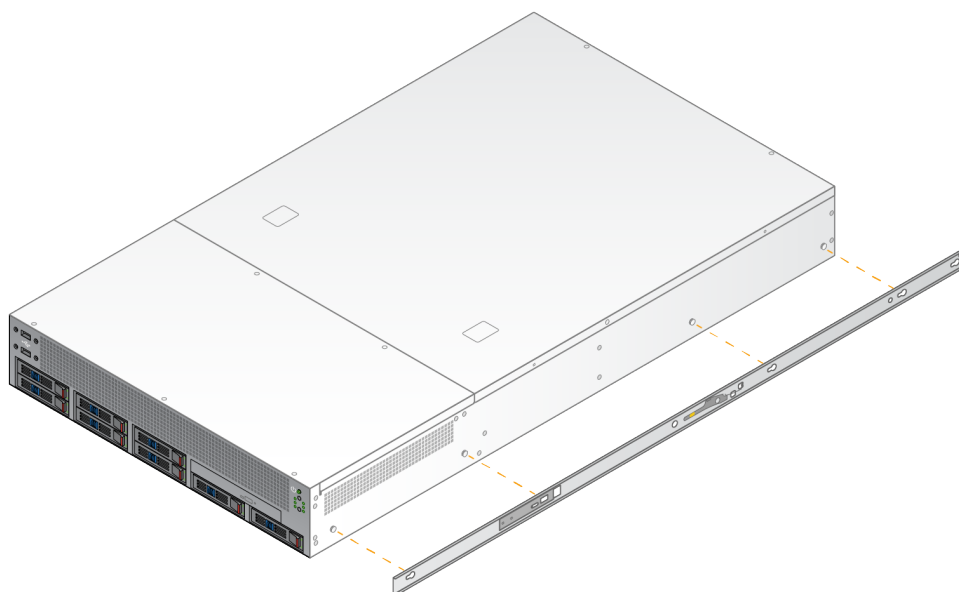
Fest monteringsbraketten til serveren

1. Trekk monteringsbrakettenskinnen ut fra skinneenheten til du kommer til sikkerhetslåsen.
2. Trykk den gule skinnelåsespaken opp, og fjern deretter monteringsbraketten fra skinneenheten.





3. Juster nøkkelsporene til T-boltene på sidene av serveren, og skyv deretter monteringsbraketten tilbake for å låse på plass.

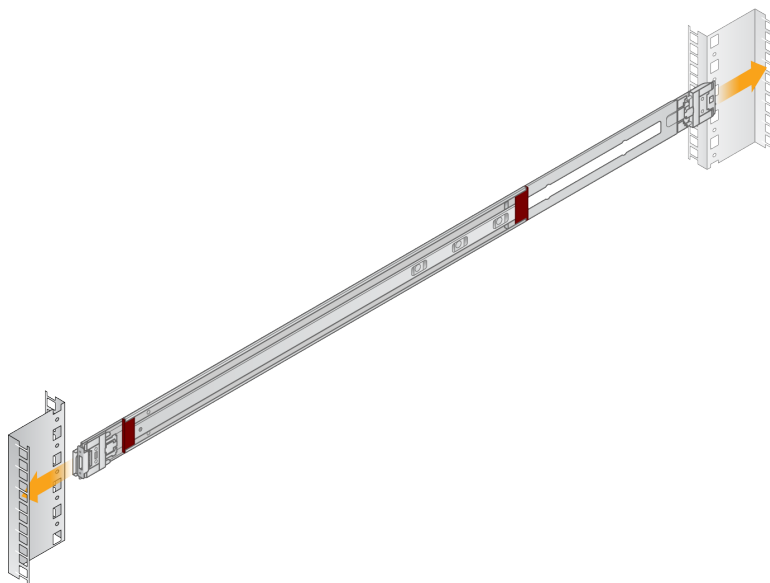


4. Gjenta for å feste monteringsbraketten på den andre siden.

Monter skinneenhetene i stativet

1. Trykk ned på skinnemonteringsmekanismen for å låse opp den bakre skinnemonteringslåsen.
2. Juster skinneenheten inn i de ønskede serverstativbrakettene, og skyv deretter forover for å låse på plass.
Et hørbart klikk indikerer at skinneenheten er på plass.
3. Slipp den gule låsen og skyv glideren fremover til baksiden av skinneenheten.

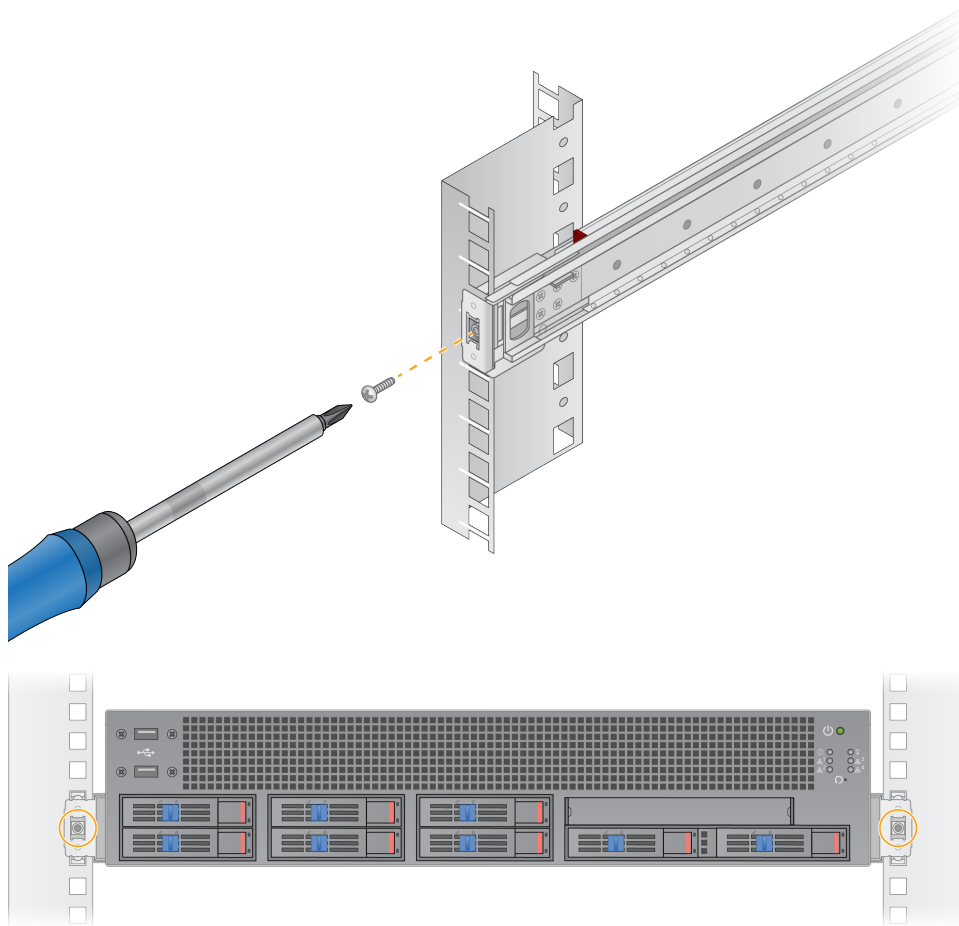
4. Juster skinneenheten inn i de ønskede frontserverstativbrakettene, og vipp deretter låsemekanismen forover for å låse skinneenheten på plass.
5. Gjenta for den andre skinnen.



Installer serveren i stativet

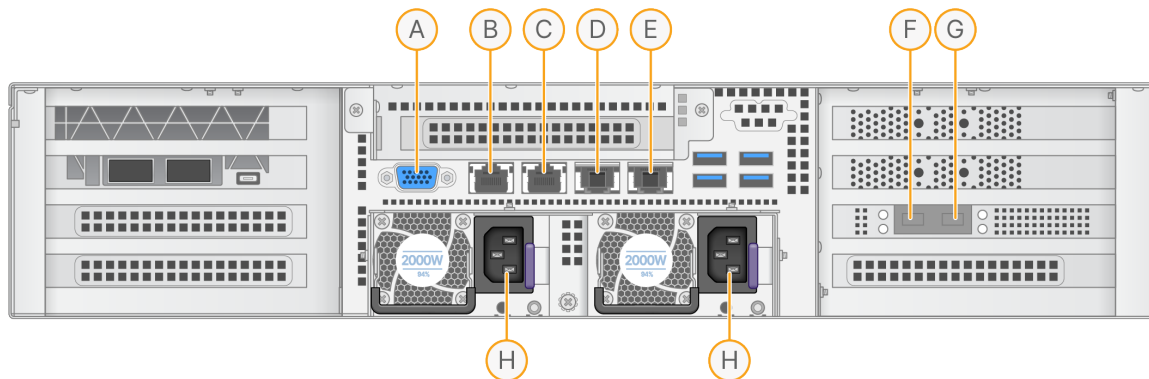
To personer anbefales for å flytte serveren.

1. Sett mot fronten av stativet og juster monteringsbrakettene på serveren med glideskinnene inne i stativet.
2. Skyv monteringsbrakettene inn i glideskinnene til du kommer til sikkerhetslåsene.
3. Trykk begge sikkerhetslåsutløserne ned samtidig, og skyv deretter serveren fremover til den hviler mot serverstativet.
4. Sett inn de nødvendige kablene.
5. Sett skruene inn i det rektangulære vinduet på forsiden av hver låsemekanisme.



Serverporter

Følgende figur angir portplasseringen på baksiden av serveren for hver kabel som kreves når du installerer DRAGEN Server for NovaSeq 6000Dx.



- A. VGA-port (skjerm)
- B. 1 GB Ethernet-port med grensesnittnavn enp5s0 (BMC)
- C. 1 GB Ethernet-port med grensesnittnavn enp4s0
- D. 10 GB Ethernet-port med grensesnittnavn enp26s0f1
- E. 10 GB Ethernet-port med grensesnittnavn enp26s0f0
- F. 10 GB SFP+-port med grensesnittnavn enp134s0f0
- G. 10 GB SFP+-port med grensesnittnavn enp134s0f1
- H. Strømforsyningsinntak

Sett inn kabler

1. Bruk VGA-kabelen til å koble VGA-skjermen til serverens VGA-port.
2. Koble USB-tastaturet til en åpen USB-port.
3. Koble nettverkskabelen RJ45 til nettverksport C.

Plugg inn USB-lisensnøkkel

USB-lisensnøkkelen kreves for å bruke DRAGEN Server. Koble USB-lisensnøkkelen til en hvilken som helst USB-port på baksiden av serveren før bruk.

Slå av serveren

Du kan slå av DRAGEN Server direkte fra kommandolinjen.

1. Logg inn som rot.

2. For å starte systemavslutning, skriv inn følgende kommando:

```
poweroff
```

Vent noen minutter til serveren slår seg fullstendig av.

Konfigurer innstillinger

Du kan konfigurere følgende innstillinger for DRAGEN Server:

- Sikkerhet
- Nettverk
- Ledelse kontrolleren baseboard

Sikkerhet og trygghet

DRAGEN Server er designet for å motstå angrep. Suppler dette designet med følgende sikkerhetsanbefalinger:

- Et sikkert internt LAN for å hindre distribusjon av data til alle nettlesere.
- Begrenset tilgang til DRAGEN Server for å forhindre fjerning av RAID-kontrolleren, diskstasjoner og tilgang til data. Oppstart i enkeltbrukermodus gir tilgang til hele systemet.
- DRAGEN Server er designet for å analysere sekvenseringsdata. Ikke anse den som en datamaskin til generelle formål. Se [Brukeratferd på side 18](#) for mer informasjon om riktig bruk.

Antivirusprogramvare

Illumina anbefaler ikke å kjøre noen viruskannere på DRAGEN Server. Virusskannere påvirker ofte ytelsen til HPC-systemer (High-Performance Computing).

Begrensede porter og autentisering

Utgående tilkoblinger	lus.edicogenome.com port 80
Innkommende tilkoblinger	SSH: TCP port 22

Stabeloverløpsbeskyttelse

Moderne prosessorer deaktiverer kodet kjøring i dataseksjoner av programmet for å adressere overløpsangrep. Som standard er denne funksjonen aktivert.

Brukeratferd

DRAGEN Server er designet for å analysere sekvenseringsdata. Av kvalitets- og sikkerhetsgrunner bør ikke serveren brukes til generell databehandling som for eksempel nettsurfing, sjekke e-post eller kjøre tredjepartsprogramvare. Disse aktivitetene kan føre til redusert ytelse eller tap av data. Brukere bør også unngå å lagre filer på skrapestasjonen, da det kan hindre riktig drift av serveren.

Konfigurer servernettverket

Bruk Network Manager Text User Interface (NMTUI) til å konfigurere IP-adressen, gatewayen, DNS-serveren og tilleggsalternativer for tilkoblingen din.

3. Logg på som rot med standardpassordet: `Hello@Illumina!`. Systemet ber brukere om å tilbakestille passordet ved første pålogging.

4. Angi:

```
nmtui
```

5. Bruk tastaturet til å navigere i NMTUI.

6. Velg **Activate a connection** (Aktiver en tilkobling) for å se den aktive Ethernet-tilkoblingen. Den aktive Ethernet-tilkoblingen viser en stjerne foran tilkoblingsnavnet.

7. Velg **Back** (Tilbake).

8. Velg **Edit a connection** (Rediger en tilkobling).

9. Naviger til den aktive tilkoblingen, og velg deretter **Edit** (Rediger).

10. Velg **Show** (Vis) ved siden av IPv4-konfigurasjon eller IPv6-konfigurasjon.

11. Velg **Automatic** (Automatisk) for å velge en av følgende IP-konfigurasjoner:

- For å fjerne IP-konfigurasjonen, velg **Disabled** (Deaktivert).
- For å få IP-adressen din automatisk fra DHCP, velg **Automatic** (Automatisk).
- For å angi IP-adressen din manuelt, velg **Manual** (Manuell).

12. Angi følgende nettverksinnstillinger:

- IP-adresse og nettverksmaske
- Gateway
- DNS-server
- **[Valgfritt]** Søk etter domene
- **[Valgfritt]** Velg flere rutinginnstillinger avhengig av rutingkonfigurasjonen.

13. Velg hvordan brukere kan få tilgang til tilkoblingen.

- **Automatically connection** (Automatisk tilkobling) – Tilkoblingen fungerer som standardtilkobling for alle brukere.

- **Available to all users** (Tilgjengelig for alle brukere) – Alle brukere har tilgang til denne tilkoblingen. Deaktivering av dette alternativet fjerner tilkoblingen fra listen over tilgjengelige tilkoblinger for brukere.

14. Velg **OK**.

Angi servertid

Sett servertid til lokal tidssone

1. Logg inn som rot.
2. Sjekk om gjeldende servertid gjenspeiler den lokale tidssonen ved å bruke datokommandoen, som følger.

```
date
```

3. For å se etter en by i nærheten med riktig tidssone, bruk `timedatectl list-timezones`-kommandoen.

For eksempel finner følgende kommando tidssoner i Asia:

```
timedatectl list-timezones | grep Asia
```

4. For å endre servertiden til lokal tid, bruk `timedatectl set-timezone`-kommandoen.

Eksempel:

```
timedatectl set-timezone Asia/Singapore
```

5. For å være sikker på at servertiden er endret, skriv inn følgende kommando:

```
ls -l /etc/localtime
```

Synkroniser servertid til NTP-server

1. Logg inn som rot.
2. Sjekk om `chrony` daemon kjører. Angi:

```
systemctl status chronyd
```

3. Hvis resultatet fra forrige kommando viser inaktiv eller død, aktiver `chrony` daemon. Angi:

```
systemctl enable chronyd
```

4. For å starte daemonens skriver du inn:

```
systemctl start chronyd
```

5. Rediger `/etc/chrony.conf` ved å bruke vi. Angi:

```
vi /etc/chrony.conf
```

6. Erstatt standard NTP-serverinnstillingene til den lokale NTP-serveren.

Opprinnelige standardinnstillinger:

```
server 0.centos.pool.ntp.org iburst
server 1.centos.pool.ntp.org iburst
server 2.centos.pool.ntp.org iburst
server 3.centos.pool.ntp.org iburst
```

Innstillinger for å bruke lokale NTP-servere:

```
server 192.168.1.1 iburst
server 192.168.1.2 iburst
```

7. For å lagre filen, skriv inn:

```
:wq!
```

8. For å starte chrony daemon på nytt, skriv inn:

```
systemctl restart chronyd
```

9. Sjekk tilstanden til den lokale tidsserveren som følger.

```
timedatectl
```

10. For å sikre at DRAGEN Server kan synkroniseres med den lokale NTP-serveren, bruk en av følgende kommandoer:

- kronisk sporing (manuell)
- ntpdate (automatisk)

Følgende er en eksempelkommando:

```
ntpdate -q 192.168.1.1
```

Konfigurer BMC

Du kan koble til Baseboard Management Controller (BMC) for å gi fjernovervåking og kontroll for Illumina teknisk støtte. Se [Serverporter på side 16](#) for riktig port som skal brukes.

1. Logg på som root-bruker ved å bruke root-passordet oppgitt i velkomst-e-posten fra DRAGEN Server. Hvis du ikke har mottatt påloggingsinformasjonen, kontakt Illumina-kundeservice.
2. Hvis du logger på for første gang, tilbakestill passordet ditt.
Passord må inneholde minst 10 alfanumeriske tegn og to spesialtegn.
3. For å bruke en statisk IP-adresse, gjør som følger.
 - a. Angi følgende kommando:


```
ipmitool lan set 1 ipsrc static
```

- b. For å angi IP-adressen, skriv inn følgende kommando:

```
ipmitool lan set 1 ipaddr <IP address>
```

- c. For å sette nettmasken, skriv inn følgende kommando:

```
ipmitool lan set 1 netmask <netmask ID>
```

- d. For å angi standard gateway, skriv inn følgende kommando:

```
ipmitool lan set 1 defgw ipaddr <gateway ID>
```

4. Skriv inn IP-adressen i nettleseren. Du kan logge på som administrator ved å bruke passordet som er trykt på baksiden av DRAGEN Server.

Få tilgang til Serveren Eksternt

For å få tilgang til DRAGEN Server fra et eksternt sted, må du sette brannmursonen til offentlig og tillate root-paloggning fra SSH-tilkoblinger.



FORSIKTIGHET

Konfigurerer ekstern paloggning, får alle enheter på nettverket tilgang til severen og serveren utsettes for sikkerhetsrisikoer.

Angi Brannmursone

Som standard er brannmuren aktivert og blokkerer alle innkommende tilkoblinger. For å tillate eksterne SSH-tilkoblinger, kjør følgende skript:

```
/usr/local/bin/mfg_enable_network.sh
```

Dette skriptet utfører følgende trinn:

- Setter brannmursonen til offentlig.
- Angir at nettverksgrensesnitt skal starte automatisk når serveren slås på.
- Tillater brukere å logge inn via SSH.
- Laster inn SSHD-konfigurasjonen på nytt.
- Starter nettverksbehandlingstjenesten på nytt.

Tillat root-pålogging med SSH

For å få tilgang til DRAGEN Server for NovaSeq 6000Dx eksternt, må du aktivere rot-pålogging med SSH-tilkoblinger. Som standard er root-påloggingsforsøk fra SSH-tilkoblinger blokkert.

1. Logg inn som rot.
2. Åpne `/etc/ssh/sshd_config`.
3. Sett `PermitRootLogin` til `yes` (ja).
4. Start `sshd` på nytt på følgende måte.

```
systemctl restart sshd
```

Teknisk hjelp

Kontakt teknisk støtte hos Illumina for teknisk hjelp.

Nettsted: www.illumina.com
E-post: techsupport@illumina.com

Telefonnumre til Illumina teknisk støtte

Region	Gratis	Internasjonalt
Australia	+61 1800 775 688	
Østerrike	+43 800 006249	+43 1 9286540
Belgia	+32 800 77 160	+32 3 400 29 73
Canada	+1 800 809 4566	
Kina		+86 400 066 5835
Danmark	+45 80 82 01 83	+45 89 87 11 56
Finland	+358 800 918 363	+358 9 7479 0110
Frankrike	+33 8 05 10 21 93	+33 1 70 77 04 46
Tyskland	+49 800 101 4940	+49 89 3803 5677
Hongkong, Kina	+852 800 960 230	
India	+91 8006500375	
Indonesia		0078036510048
Irland	+353 1800 936608	+353 1 695 0506
Italia	+39 800 985513	+39 236003759
Japan	+81 0800 111 5011	
Malaysia	+60 1800 80 6789	
Nederland	+31 800 022 2493	+31 20 713 2960
New Zealand	+64 800 451 650	
Norge	+47 800 16 836	+47 21 93 96 93
Filippinene	+63 180016510798	
Singapore	1 800 5792 745	
Sør-Korea	+82 80 234 5300	

Region	Gratis	Internasjonalt
Spania	+34 800 300 143	+34 911 899 417
Sverige	+46 2 00883979	+46 8 50619671
Sveits	+41 800 200 442	+41 56 580 00 00
Taiwan, Kina	+886 8 06651752	
Thailand	+66 1800 011 304	
Storbritannia	+44 800 012 6019	+44 20 7305 7197
USA	+1 800 809 4566	+1 858 202 4566
Vietnam	+84 1206 5263	

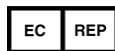
Sikkerhetsdatablad – Tilgjengelige på Illuminas nettsted på support.illumina.com/sds.html.

Produktdokumentasjon – Tilgjengelig for nedlasting fra support.illumina.com.



Illumina
5200 Illumina Way
San Diego, California, 92122 USA
+1 800 809 ILMN (4566)
+1 858 202 4566 (utenfor Nord-Amerika)
techsupport@illumina.com
www.illumina.com

CE



Illumina Netherlands B.V.
Steenoven 19
5626 DK Eindhoven
Nederland

Australsk sponsor

Illumina Australia Pty Ltd
Nursing Association Building
Level 3, 535 Elizabeth Street
Melbourne, VIC 3000
Australia

TIL IN VITRO-DIAGNOSTISK BRUK

© 2022 Illumina, Inc. Med enerett.

illumina®