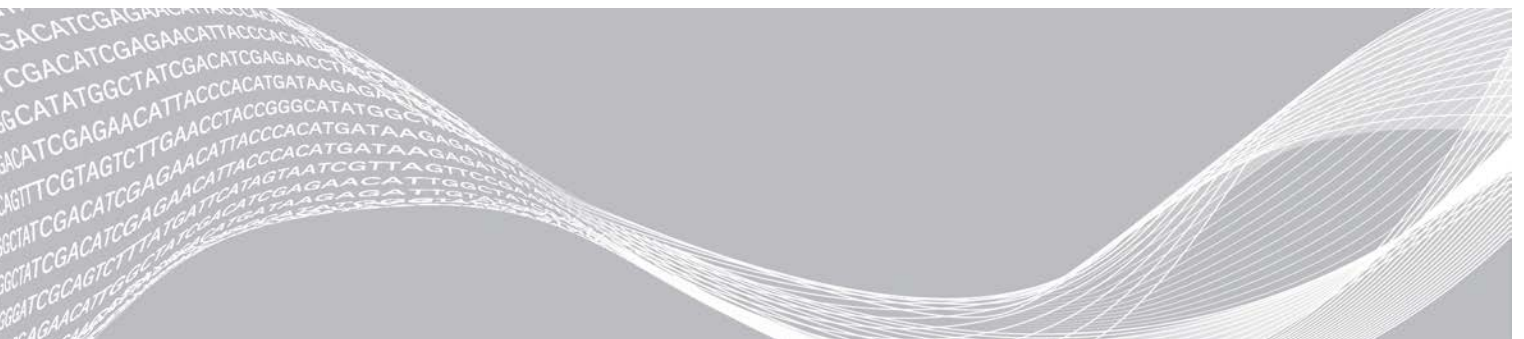


Illumina DRAGEN Server v3

現場準備與安裝指南

簡介	1
運送與設定	1
設施要求	2
電氣要求	2
環境注意事項	3
網路注意事項	4
安全性與保障	5
設定 DRAGEN Server	5
連線至 BMC	9
配置伺服器網路	10
設定伺服器時間	11
配置外部儲存	12
啟用 DRAGEN 軟體授權	13
安裝 DRAGEN 軟體	14
遠端存取伺服器	14
將伺服器關機	15
進階更換	15
修訂記錄	18
技術協助	19



此文件與其內容為 Illumina, Inc. 與其分支機構（「Illumina」）之專有財產，僅供客戶針對本文件所述之產品用途於契約規範內使用，不得移作他用。此文件與其內容不得基於其他用途而使用或散播，和/或在未事先取得 Illumina 的書面同意下，以任何方式流通、揭露或複製。Illumina 並未藉由本文件傳遞其專利、商標、版權或任何普通法權利或任何第三方之類似權利的任何授權。

本文件的指示必須由受過適當訓練的合格人員嚴格且明確地遵守，以確保此處所述之產品的適當與安全使用。在使用該產品之前，必須完整閱讀與了解文件的所有內容。

若未全文閱讀並明確遵守此處的所有指示，可能造成產品損壞、人員受傷（包括使用者或其他人），以及其他財產損壞，並導致產品保固失效。

對於不當使用本文所述產品（包括其零件或軟體）而造成的損失，Illumina 不承擔任何責任。

©2020 Illumina, Inc. 保留一切權利。

所有商標均為 Illumina, Inc. 或其各自擁有者的財產。如需特定商標資訊，請參閱 www.illumina.com/company/legal.html。

簡介

本指南提供有關如何設置 Illumina® DRAGEN™ Server 的詳細說明，包括安裝現場的準備工作及操作方式。您可以依據下列規格與指南來進行準備工作：

- ▶ 空間要求
- ▶ 電氣要求
- ▶ 環境注意事項
- ▶ 運算要求
- ▶ 網路注意事項

安全注意事項

有關安全注意事項的重要資訊，請參閱 *DRAGEN Bio-IT 平台安全與合規指南*（文件 # 1000000096716）。

額外的資源

Illumina 網站的 [DRAGEN Bio-IT 平台支援頁面](#) 可提供額外系統資源。其中包括軟體、訓練、相容產品及下列文件。請務必查看支援頁面取得最新版本。

資源	說明
<i>DRAGEN Bio-IT 平台安全與合規指南</i> （文件 # 1000000096716）	提供有關操作安全注意事項、合規聲明及標籤的資訊。
<i>Illumina DRAGEN Bio-IT 平台使用者指南</i> （文件編號 1000000070494）	提供平台與相關程序的概覽。包含使用、維護及疑難排解程序的指示。

運送與設定

DRAGEN Server v3 須由客戶自行拆封與安裝。安裝空間必須於產品送達前準備妥當。

箱子尺寸

請使用下列尺寸以決定運輸、設定及儲存計畫。

測量項目	尺寸
高	41.0 公分（16.0 英寸）
寬	85.1 公分（33.5 英寸）
深	62.2 公分（24.5 英寸）
重量	33.1 公斤（73 磅）

裝運箱元件

DRAGEN Server v3 與元件均裝在同一個裝運箱內。包含下列元件：

- ▶ 電源線（特定國家/地區專用）
- ▶ 擋板
- ▶ 擋板鑰匙
- ▶ DRAGEN 授權 USB 金鑰
- ▶ 機架安裝導軌

設施要求

請使用本章節提供的規格和要求來設定您的實驗室空間。

設備尺寸

測量項目	尺寸
高	47.8 公分 (19 英寸)
寬	49.3 公分 (19.88 英寸)
深	8.8 公分 (26.92 英寸)
重量	30.40 公斤 (67.02 磅) 2.5 英寸硬碟系統

放置要求

請將 DRAGEN Server v3 設置於通風良好、可連接 2 個電源插槽及 2 個電源插座，且方便進行維修的位置。

- ▶ 至少保留 2U 的機架高度。
- ▶ 請確保在伺服器 3 公尺 (10 英尺) 的距離內有 2 個標準型電源插座。
- ▶ 請調整儀器的放置方式，讓人員可以從插座快速拔除電源線。

電氣要求

電源規格

電源	規格
電源供應額定	1100 瓦特 (100%)
輸入電壓	100 至 240 伏特、50/60 赫茲的交流電，自動調整

插座

您的設施必須使用下列插座：

- ▶ 若為 100 至 110 伏特交流電 — 需要 2 條具有適當電壓與電氣接地的 10 安培接地專屬線路。
- ▶ 若為 220 至 240 伏特交流電 — 需要 2 條具有適當電壓與電氣接地的 6 安培接地線路。
- ▶ 北美與日本 — NEMA 5-15。
- ▶ 如果電壓波動超過 10%，則須有電力線路調節器。

保護性接地線



本有通過外殼連接至保護性接地線的線路。電源線的安全接地使保護性接地線回到安全基準。使用本裝置時，電源線的保護性接地線連接狀況務必處於良好的工作狀態。

電源線

DRAGEN Server v3 配備國際標準 IEC 60320 C13 插座，並隨附特定地區/國家專用電源線。

只有在拔除電源線所連接的 AC 電源時，才能消除 DRAGEN Server v3 的危險電壓。

若要取得符合當地標準的插座或電源線，請洽詢第三方供應商，例如 Interpower Corporation (www.interpower.com)。



警告

不得使用延長線將 DRAGEN Server v3 連接至電源。

保險絲

DRAGEN Server v3 不含可由使用者更換的保險絲。

環境注意事項

下表說明安全存放儀器的溫度、濕度及其他環境注意事項。

因素	規格
溫度	請將伺服器機房溫度維持在 0°C 至 40°C 之間。此溫度為 DRAGEN Server v3 的運作溫度。不可讓環境溫差大於 $\pm 2^{\circ}\text{C}$ 。
濕度	請將非冷凝相對濕度保持在 10% 至 95% 之間。
海拔	請將 DRAGEN Server v3 設置在海拔低於 2,000 公尺 (6,500 英尺) 之處。
空氣品質	請依據 ISO 14644-1 Class 8 的空氣濾淨標準 (95% 信賴上限)，於資料中心環境中使用本伺服器。
通風	請向您的設施部門諮詢所需的通風要求，以符合 DRAGEN Server v3 預期的熱輸出量。
位置	本伺服器僅供室內環境使用。本伺服器不宜使用於孩童可能出沒的空間。

熱輸出

實測功率	熱能輸出
1100 瓦特	4100 BTU/小時

噪音輸出

在大約相隔 1 公尺 (3.3 英尺) 的距離，測量值 ≤ 70 分貝為正常談話音量。

聲學效能	噪音輸出 (分貝)
於 25°C 環境溫度閒置	36
上限於 35°C 環境溫度載入	<75

不斷電供應系統

Illumina 建議使用由使用者提供的不斷電供應系統 (UPS)。

無論 DRAGEN Server v3 是否連接 UPS，Illumina 對於電源中斷所造成的資料遺失概不負責。標準發電機所提供的電源可能中斷，因此電源恢復之前會發生短暫的斷電情況。這類斷電情況會中斷分析與資料轉移作業。

下表列出了 DRAGEN Server v3 建議採用的 3 種 UPS 型號。

表 1 針對各地區的 UPS 建議

規格	日本 APC 型號 # SMX1500RMJ2U	北美 APC 型號 # SMX1500RM2UNC	國際 APC 型號 # SMX1500RMI2UNC
最大輸出量	1200 W 1500 VA	1200 W 1440 VA	1200 W 1500 VA
輸入電壓 (標稱)	100 VAC	120 VAC	230 VAC
輸入頻率	50/60 赫茲	50/60 赫茲	50/60 赫茲
輸入連接	NEMA 5 - 15P	NEMA 5 - 15P	IEC-320 C14 Schuko CEE7/EU1-16P British BS1363A
內建 UPS 輸出插座	6 個 NEMA 5 - 15 R (備用電池)	8 個 NEMA 5 - 15R (備用電池)	8 個 IEC 320 C13 (備用電池)
尺寸	8.9 公分 × 43.2 公分 × 46.8 公分	8.9 公分 × 43.1 公分 × 49.0 公分 (3.5 英寸 × 17.0 英寸 × 19.3 英寸)	8.9 公分 × 43.2 公分 × 49.0 公分
重量	27.8 公斤	24.8 公斤 (54.6 磅)	24.8 公斤
標準運行時間 (平均功耗 500 瓦特)	19.5 分鐘	22.9 分鐘	22.9 分鐘

網路注意事項

執行測試作業之前，請確認您的網路已包含各項必要元件，且符合網路連線建議。

DRAGEN Server v3 設定需要下列網路元件：

- ▶ 預設閘道位址
- ▶ DNS 伺服器 IP 位址
- ▶ IP 位址 (2)
- ▶ IP 位址的子網路遮罩

以下操作需要在連接埠 80 與 443 使用 TCP 進行外部網路連線：

- ▶ 更新軟體
- ▶ Illumina 技術支援的遠端協助
- ▶ 存取授權伺服器

網路連線

請依照下列建議安裝及配置網路連線：

- ▶ 建議的網路頻寬如下。
 - ▶ 每秒 10 Gb 儲存連線速度。
- ▶ 交換器與其他網路設備必須具備至少每秒 10 Gb 的連線速度。
 - ▶ 請計算每個網路交換器的總工作負載容量。連接的儀器和輔助設備（如印表機）數量可能會影響容量。
- ▶ 對於 10 Gb 網路連線速度，支援 SFP+ 和 RJ45 連線。如果使用 SFP+ 連接埠，則必須配備 tiwnax 纜線或 SFP+ 收發器。經驗證的收發器廠商包括 Intel 和 Finisar。
- ▶ 請要求您的 IT 專業人員檢查網路維護活動，以確認系統有無潛在相容性風險。

第三方軟體

DRAGEN Server v3 恕不支援安裝時並未提供的軟體。請勿安裝不是由 DRAGEN Bio-IT 平台所提供的任何軟體。第三方軟體未經測試，可能會影響效能和安全性。

使用者行為

DRAGEN Server v3 的設計旨在用於分析定序資料。切勿將其視為一般電腦來使用。基於品質和安全性考量，請勿使用本電腦瀏覽網路、檢查電子郵件、檢查文件或其他非必要的活動。這些活動可能會降低設備效能或導致資料遺失。

安全性與保障

DRAGEN Server v3 的設計旨在抵禦攻擊。您可以利用下列安全性建議來輔助此設計：

- ▶ 使用安全的內部 LAN 來避免資料分散至所有網路瀏覽器。
- ▶ 限制對 DRAGEN Server v3 的存取權限，以避免移除 RAID 控制器、磁碟機及存取資料。以單一使用者模式開機即可存取整個系統。

防毒軟體

Illumina 不建議於 DRAGEN Server v3 中執行任何病毒掃描程式。病毒掃描程式容易影響高效能運算（HPC）系統的效能。

受限制的連接埠與驗證

輸出連線	lus.edicogenome.com port 80
輸入連線	SSH: TCP port 22

堆疊溢出保護

現代化處理器會停用程式資料區段的程式碼執行，以處理堆疊溢出攻擊。此功能預設為啟用。

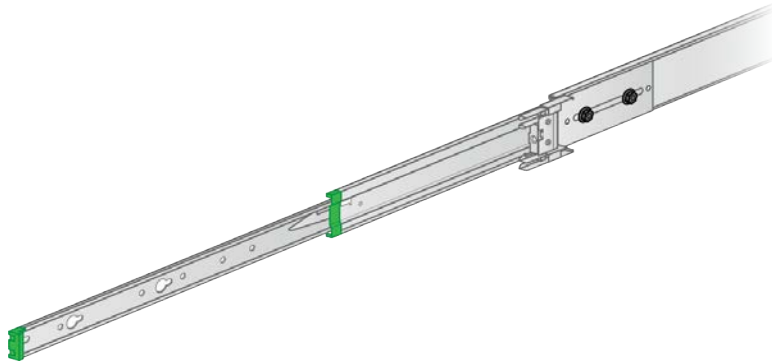
設定 DRAGEN Server

本節提供安裝 DRAGEN Server v3 的相關資訊。開始之前，請先確認已備妥所有元件，且您的設施符合所有必備要求。如需更多資訊，請參閱第 1 頁 [裝運箱元件](#)「裝運箱元件」與第 2 頁 [設施要求](#)「設施要求」。

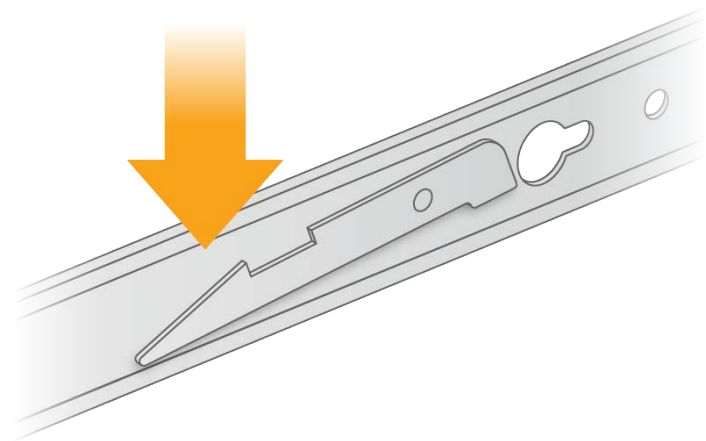
安裝伺服器機架

請依照下列指示，將 DRAGEN Server v3 安裝於伺服器機架。

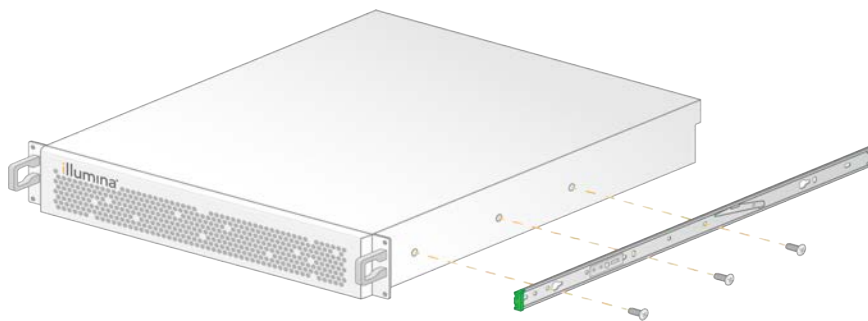
- 1 將安裝托架導軌從導軌組裝件中拉出至安全鎖的位置。



- 2 按下安全鎖的扳柄，然後從導軌組裝件上卸下安裝托架導軌。

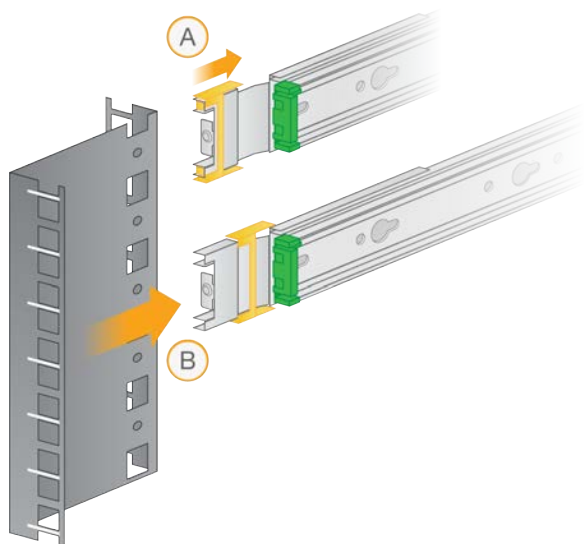


- 3 調整安裝托架的位置，使綠色邊緣位於伺服器的正面。
- 4 將伺服器機身上的螺絲孔對齊安裝托架上相對應的孔。

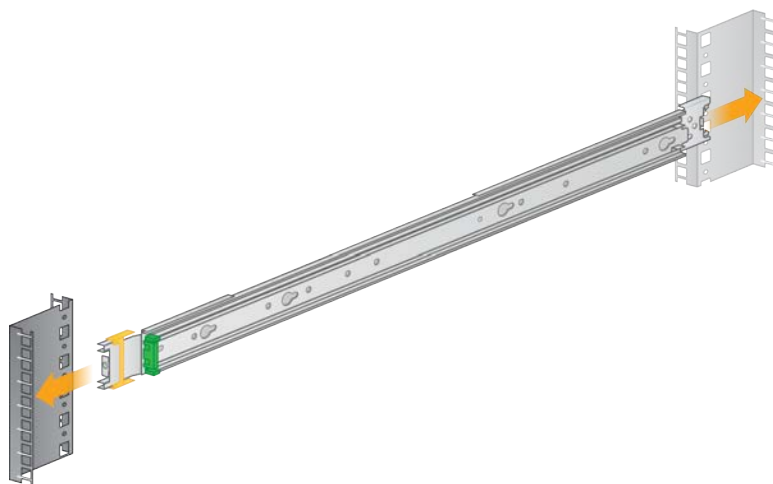


- 5 鎖入螺絲。
- 6 確定所有螺絲均完全鎖入固定。
- 7 在相反側安裝第二個安裝托架。
- 8 安裝伺服器機櫃時，請將伺服器置於一旁。

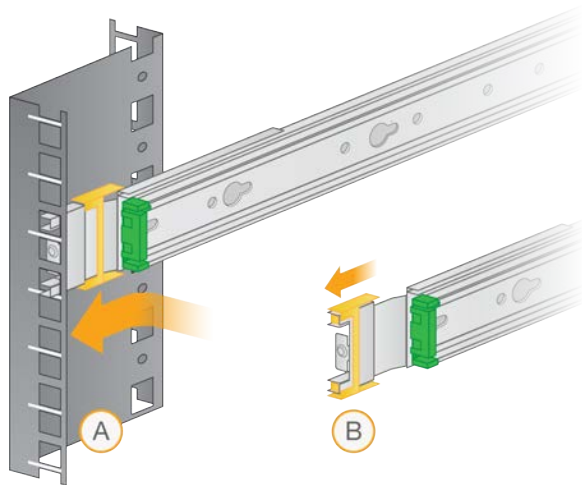
- 9 將導軌組裝件插片與伺服器機架托架的上下方孔對齊。
- 10 鬆開滑動鎖。



- 11 將導軌組裝件插片插入伺服器機架中。

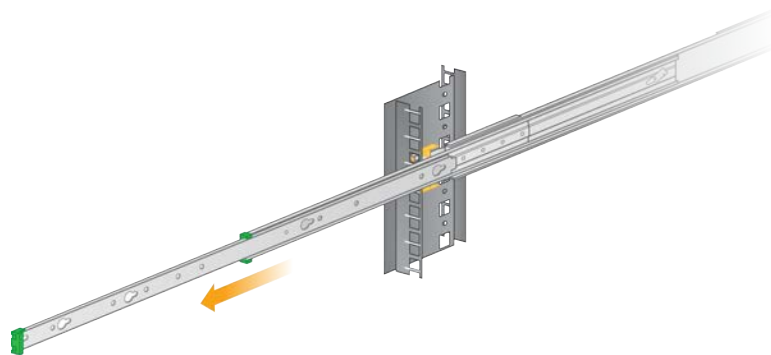


12 將滑動鎖向前推，予以固定。



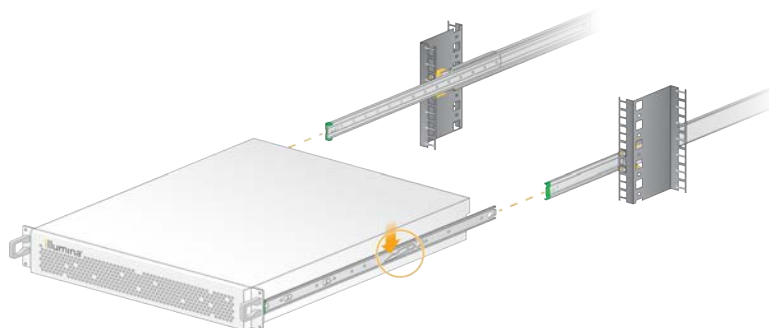
13 安裝第二個導軌組裝件。

14 從導軌組裝件中拉出滑軌。



15 面向機架正面，在兩側滑軌之間抬起伺服器。

16 將安裝托架滑入滑軌之中，直到安全鎖的位置。



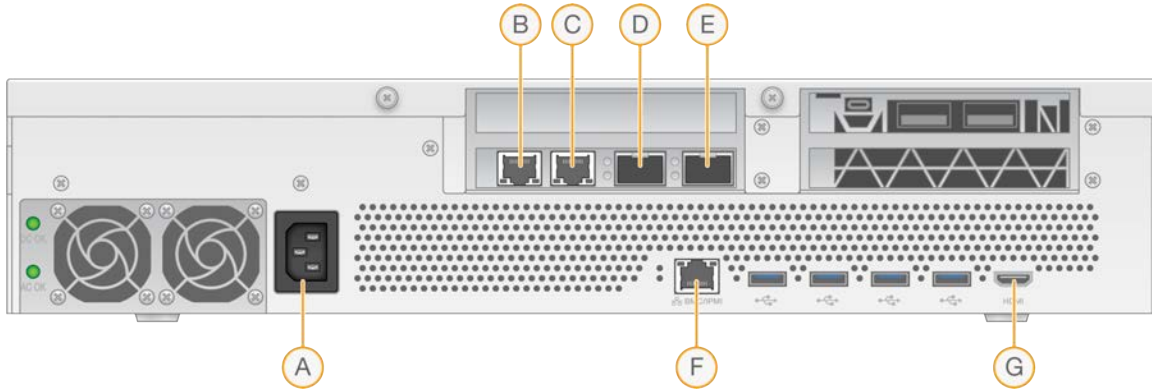
17 將兩個安全鎖的扳柄同時往下按。

18 將伺服器滑動至前方，直到伺服器緊靠機架。

插入伺服器纜線

下圖顯示安裝 DRAGEN Server v3 時所需之各種纜線的連接埠位置。

圖 1 DRAGEN Server v3 背面圖



- A 電源孔
- B RJ45 10 GB 連接埠 1
- C RJ45 10 GB 連接埠 2
- D 10 GB SFP+ 連接埠 1
- E 10 GB SFP+ 連接埠 2
- F BMC
- G HDMI 連接埠 (顯示器)

啟用 DRAGEN Server 授權

您可以依照下列步驟安裝 USB 授權金鑰來啟用 DRAGEN Server v3。您必須先啟用伺服器，才能繼續進行。

- 1 在包裝盒中找到 USB 授權金鑰。
- 2 將 USB 授權金鑰插入伺服器機身後方的任一 USB 連接埠。
- 3 將電源線連接至電源孔，然後插入壁式插座。

連線至 BMC

您可以連線至基板管理控制器 (BMC)，為 Illumina 技術支援提供遠端監控和控制。

- 1 以 Root 身分登入。
- 2 若您想使用 BMC 提供的預設 IP 位址，請使用以下指令檢視 IP 位址。
`ipmitool lan print 1`
- 3 若您想使用固定 IP 位址，請遵循下列指示。
 - a 輸入：
`ipmitool lan set 1 ipsrc static`

b 設定 IP 位址。輸入：

```
ipmitool lan set 1 ipaddr <IP 位址>
```

c 設定網路遮罩。輸入：

```
ipmitool lan set 1 netmask <網路遮罩 ID>
```

d 設定預設閘道。輸入：

```
ipmitool lan set 1 defgw ipaddr <閘道 ID>
```

4 在網路瀏覽器輸入 IP 位址。您可以使用印於 DRAGEN Server v3 背面的密碼，以系統管理員身分登入。

配置伺服器網路

您可以使用 Network Manger 文字使用者介面 (NMTUI) 來配置 IP 位址、閘道、DNS 伺服器及其他連線選項。

- 1 請輸入「歡迎使用」電子郵件中所提供的使用者名稱與密碼。
- 2 輸入：


```
nmtui
```
- 3 使用鍵盤來導覽 NMTUI。
- 4 選擇 **Activate a connection** (啟用連線) 以檢視啟用中的乙太網路連線。啟用中的乙太網路連線名稱前方會顯示一個星號。
- 5 選擇 **Back** (上一步)。
- 6 選擇 **Edit a connection** (編輯連線)。
- 7 導覽至啟用中的連線，然後選擇 **Edit** (編輯)。
- 8 選擇「IPv4 配置」或「IPv6 配置」旁的 **Show** (顯示)。
- 9 選擇 **Automatic** (自動) 以選擇下列其中一組 IP 配置。
 - ▶ 若要移除 IP 配置，請選擇 **Disabled** (停用)。
 - ▶ 若要從 DHCP 自動取得您的 IP 位址，請選擇 **Automatic** (自動)。
 - ▶ 若要手動設定您的 IP 位址，請選擇 **Manual** (手動)。
- 10 完成下列網路設定：
 - ▶ IP 位址與子網路遮罩
 - ▶ 閘道
 - ▶ DNS 伺服器
 - ▶ **[選用]** 搜尋網域
- 11 **[選用]** 依據您的路由配置來選擇其他路由設定。
- 12 選擇使用者存取連線的方式。
 - ▶ **自動連線**—此連線可作為所有使用者的預設連線。
 - ▶ **所有使用者均可用**—所有使用者均可存取此連線。若停用此選項，將會從使用者的可用連線清單中移除該連線。
- 13 選擇 **OK** (確定)。

設定伺服器時間

將伺服器時間設定為本地時區

- 1 以 Root 身分登入。
- 2 使用 `date` 指令檢查目前的伺服器時間是否反映了本地時區。輸入：
`date`
- 3 使用 `timedatectl list-timezones` 指令來檢查附近具有正確時區的城市。
例如，您可以使用以下指令來尋找亞洲的時區：
`timedatectl list-timezones | grep Asia`
- 4 使用 `timedatectl set-timezone` 指令來將伺服器時間變更為本地時間。
範例：
`timedatectl set-timezone Asia/Singapore`
- 5 若要確認伺服器時間是否已變更，請輸入：
`date`
`ls -l /etc/localtime`

將伺服器時間同步至 NTP 伺服器

- 1 以 Root 身分登入。
- 2 檢查 Chrony 常駐程式是否在正在執行。輸入：
`systemctl enable chronyd`
- 3 如果先前指令的結果顯示為停止或結束，請啟用 Chrony 常駐程式。輸入：
`systemctl enable chronyd`
- 4 若要開始執行常駐程式，請輸入：
`systemctl start chronyd`
- 5 使用 vi 編輯 `/etc/chrony.conf`。輸入：
`vi /etc/chrony.conf`
- 6 將預設的 NTP 伺服器設定替換為本機 NTP 伺服器。
範例：
<原始預設設定>
`server 0.centos.pool.ntp.org iburst`
`server 1.centos.pool.ntp.org iburst`
`server 2.centos.pool.ntp.org iburst`
`server 3.centos.pool.ntp.org iburst`
<設定為使用本機 NTP 伺服器>
`server 192.168.1.1 iburst`
`server 192.168.1.2 iburst >`
- 7 若要儲存檔案，請輸入：
`:wq!`

- 8 若要重新開始執行常駐程式，請輸入：
`systemctl restart chronyd>`
- 9 檢查本機伺服的健康狀態。輸入：
`timedatectl`
- 10 確認 DRAGEN 是否可以使用 `ntpdate` 指令與本機 NTP 伺服器同步。
範例：
`ntpdate -q 192.168.1.1`

配置外部儲存

DRAGEN Server v3 儲存使用 PCIe NVMe: Micron 9300 max series 6.4TB NVMe U.2 SSD 和 SATA III SSD: Transcend 2.5 “ 256GB SATAIII SSD。請使用本節的指示掛載外部儲存伺服器。

在 DRAGEN Server 掛載 NFS

- 1 找到您的 NFS 伺服器和共用名稱。
範例：
 - ▶ 伺服器：192.168.100.100
 - ▶ 共用名稱：/share
- 2 使用 `server:/share name` 作為掛載位置。
範例：
`192.168.100.100:/share。`
- 3 若要將此共用對應至 DRAGEN Server v3 的 `/mnt`，請在您的系統中以 Root 身分執行以下指令：
`mount -t nfs 192.168.100.100:/share /mnt>`
- 4 即可將共用 `192.168.100.100:/share` 掛載至本機檔案系統的 `/mnt` 下。

在 DRAGEN Server 掛載 SMB/CIFS

- 1 找到您的 SMB/CIFS 伺服器和共用名稱。
範例：
 - ▶ 伺服器：192.168.100.100
 - ▶ 共用名稱：/share
- 2 找到存取此共用所需的使用者名稱與密碼 (若適用)。
範例：
 - ▶ 使用者名稱：sbsuser
 - ▶ 密碼：sbs123
- 3 使用 `//server/share name` 作為掛載位置。
範例：
`//192.168.100.100/share。`
- 4 若要將此共用對應至 DRAGEN Server v3 的 `/mnt`，請在您的本機系統中以 Root 身分執行以下指令：
`mount -t cifs -o user=sbsuser //192.168.100.100/share /mnt>`
- 5 在出現提示訊息時輸入密碼。
- 6 即可將共用 `//192.168.100.100/share` 掛載至本機檔案系統的 `/mnt` 下。

將 NFS 或 SMB 掛載新增至 /etc/fstab

- 1 將網路共用新增至 /etc/fstab，以便於重新開機後永久掛載。
使用先前在第 12 頁在 *DRAGEN Server 掛載 NFS* [在 *Dragen Server 掛載 NFS*] 與第 12 頁在 *DRAGEN Server 掛載 SMB/CIFS* [在 *Dragen Server 掛載 SMB/CIFS*] 中顯示的範例，下列為 NFS 或 SMB 掛載的範例基本項目：

NFS:

```
192.168.100.100:/share /mnt nfs rsize=8192,wsiz=8192 0 0
```

SMB:

```
//192.168.100.100/share /mnt cifs user=sbsuser,pass=sbs123 0 0
```

啟用 DRAGEN 軟體授權

DRAGEN Server v3 產品隨附暫時性短期軟體授權。授權啟用的程序會依伺服器是否連接網際網路而有所不同。需要有 Root/sudo 存取權限才能執行下列指令。如需有關各種指令行選項的協助，請傳送電子郵件聯絡 Illumina 技術支援，電子郵件地址為 techsupport@illumina.com。請依照下列指示啟用授權。

線上伺服器

對於連接網際網路的伺服器，請依照下列步驟來啟用您的 DRAGEN 軟體授權。

- 1 測試並確認伺服器是否已連接至網際網路。
範例：

```
▶ ping www.illumina.com
```

- 2 若要啟用授權，請輸入：
- ```
/opt/edico/bin/dragen_lic -i auto
```

- 3 確認授權是否已更新。輸入：
- ```
/opt/edico/bin/dragen_lic
```

離線伺服器

對於未連接網際網路的伺服器，Illumina 客戶服務會提供所需的授權檔案，可供您於本機啟用伺服器的授權。如果您沒有收到此類授權檔案，請傳送電子郵件至 Illumina 客戶服務，電子郵件地址為 customerservice@illumina.com。

在取得所需的授權檔案後，請依照下列步驟來啟用您的 DRAGEN 軟體授權。

- 1 將授權檔案複製至伺服器中。

- 2 執行下列指令：

```
sudo rm /var/lib/edico/*.gbin
sudo /opt/edico/bin/dragen_lic -i license_genome.bin
sudo /opt/edico/bin/dragen_lic -i license_somatic.bin
sudo /opt/edico/bin/dragen_lic -i license_cnv.bin
sudo /opt/edico/bin/dragen_lic -P license.dat
```

- 3 確認授權是否已更新。輸入：
- ```
/opt/edico/bin/dragen_lic
```

## 安裝 DRAGEN 軟體

如果您已執行最新版本的軟體，請參閱 *[Illumina DRAGEN Bio-IT 平台使用者指南]* (文件 # 1000000070494)，以瞭解有關執行系統檢查與自我測試的資訊。

1 請使用下列指令查詢 DRAGEN 軟體與伺服器的目前版本。

- ▶ 若僅要檢視本機分析軟體的目前版本，請輸入以下指令：

```
dragen --version
```

- ▶ 若要檢視本機分析軟體與硬體的目前版本，請輸入以下指令：

```
dragen_info -b
```

2 您可以從 [DRAGEN Bio-IT 平台支援頁面](#) 下載軟體套件。

3 輸入以下指令即可使用自行解壓縮 .run 檔案。

```
sudo sh dragen-3.3.7.e17.x86_64.run
```

4 若出現提示訊息要求您切換為新的硬體版本，請輸入 `y`。



### 警告

若發生硬體升級程序中斷的情況，請再次執行軟體安裝步驟。若於第二次安裝嘗試後 DRAGEN 軟體仍無法正常運作，請聯絡 Illumina 技術支援。

5 您可以使用以下 `halt` 指令來關閉與開啟伺服器的電源：  
重新開機指令並不會更新硬體版本。

```
sudo ipmitool chassis power cycle
```

## 遠端存取伺服器

若要從遠端位置存取您的 DRAGEN Server v3，則必須將防火牆區域設為公開，並允許從 SSH 連線進行 Root 登入。



### 警告

配置遠端存取將允許任何網路上的裝置存取您的伺服器，並將伺服器暴露於安全性風險之中。

## 設定防火牆區域

防火牆預設為啟用，且將封鎖所有連入連線。若要允許遠端 SSH 連線，防火牆區域必須設為公開。

1 以 Root 身分登入。

2 將預設防火牆區域設為公開。輸入：

```
firewall-cmd --set-default-zone=public
```

## 允許透過 SSH 進行 Root 登入

若要遠端存取 DRAGEN Server v3，您必須啟用透過 SSH 連線進行 Root 登入。預設情況下，將封鎖從 SSH 連線進行的 Root 登入。

1 以 Root 身分登入。

2 開啟 `/etc/ssh/sshd_config`。

3 將 `PermitRootLogin` 設為 `是`。



- 4 重新啟動 sshd。輸入：  
`systemctl restart chronyd`

## 將伺服器關機

您可以直接透過指令行將 DRAGEN Server v3 關機。

- 1 以 Root 身分登入。
- 2 若要啟動系統關機，請輸入：  
`poweroff`
- 3 等待幾分鐘的時間，直到伺服器完全關機。

## 進階更換

由於 DRAGEN Server v3 沒有可供維修的零件，因此 Illumina 會藉由「進階更換」產品更換服務來處理無法透過遠端方式解決的問題。

「進階更換」服務可為您更換損壞或有瑕疵的 DRAGEN Server v3。為了盡可能減少故障停機的時間，您將在寄回原本的系統之前收到更換的系統。更換產品的運送時間會因地區而有所不同。

## 適用地區

所有地區均提供「進階更換」服務。

## 接收更換的系統

- 1 若系統檢查及其他疑難排解作業失敗，請傳送電子郵件聯絡 Illumina 技術支援，電子郵件地址為 [techsupport@illumina.com](mailto:techsupport@illumina.com)。
  - ▶ 請將系統檢查結果提供給技術支援人員。
- 2 如果技術支援人員無法遠端解決問題，會開始進行寄還作業並下單更換系統。
- 3 您收到更換的伺服器時：
  - ▶ **請保留所有包裝。**此包裝可用於退回您原本的伺服器。
  - ▶ 請保留退貨單據，包括 UPS 退貨標籤與商業發票（供國際貨運使用）。
  - ▶ 確認伺服器的接收與產品情況。

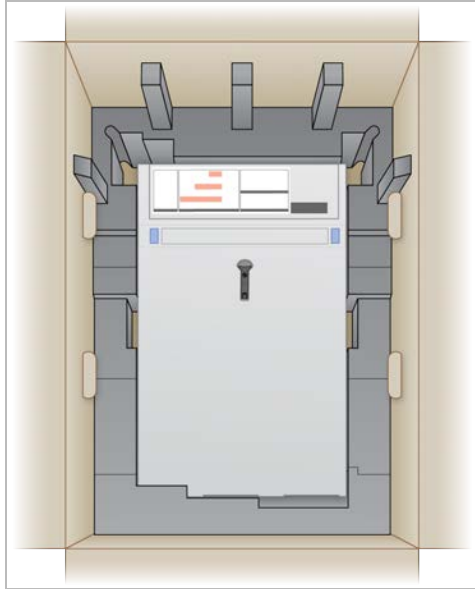
## 退回原本的伺服器

### 關機和拔除連接線

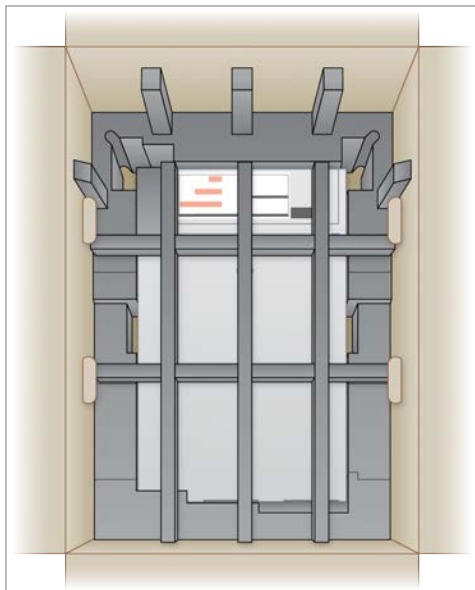
- 1 如果 DRAGEN Server v3 處於開機狀態，請執行下列步驟。
  - a 備份所有資料。
  - b 刪除不想要與 Illumina 共用的任何檔案和資料夾。
  - c 確認伺服器沒有在使用中。
  - d 將伺服器關機。如需相關說明，請參閱第 15 頁 [將伺服器關機](#)「將伺服器關機」。
- 2 拔除伺服器機身後方的所有電源及乙太網路纜線。
- 3 拔除連接伺服器的所有顯示器、鍵盤、滑鼠及纜線。
- 4 從機架卸下伺服器。

## 包裝伺服器

- 1 在實驗室內為伺服器與其包裝留下足夠的空間。
- 2 將泡棉保護蓋放置於伺服器上方。
- 3 將泡棉保護墊放置在裝運箱底部。
- 4 將原本的伺服器放入裝運箱之中，並使伺服器機身頂部朝上。



- 5 將泡棉保護蓋放置於伺服器頂部。



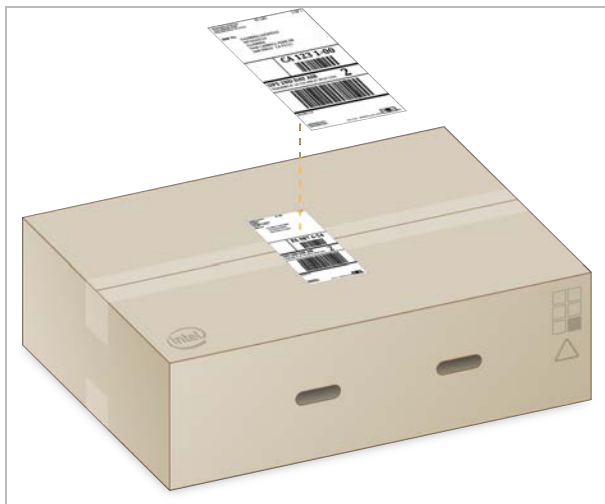
- 6 視需要將配件箱放在泡棉保護蓋的中央。
- 7 請確定泡棉與裝運箱的頂部齊平。

- 8 將裝運箱的頂部密封。



## 運送伺服器

- 1 請使用封箱膠帶妥善固定裝運箱。
- 2 撕下原本的貨運標籤，然後將提供的退貨標籤貼上裝運箱。或者，您也可以直接將退貨標籤貼在原本的貨運標籤上。



- 3 若為國際貨運，請將商業發票貼上裝運箱。
- 4 透過 UPS 將儀器運回 Illumina。
  - ▶ 如果您已安排 UPS 每日遞送服務，請將貼好標籤的裝運箱交給貨運司機。
  - ▶ 如果未使用 UPS 每日遞送服務，請通知 Illumina 客服人員為您安排退貨運送事宜。

## 修訂記錄

| 文件                     | 日期         | 變更內容說明        |
|------------------------|------------|---------------|
| 文件 # 1000000097923 v01 | 2020 年 2 月 | 移除無法提供的裝運箱元件。 |
| 文件 # 1000000097923 v00 | 2020 年 1 月 | 初版。           |

## 技術協助

如需技術協助，請聯絡 Illumina 技術支援。

網站：[www.illumina.com](http://www.illumina.com)  
 電子郵件：[techsupport@illumina.com](mailto:techsupport@illumina.com)

### Illumina 客戶支援電話號碼

| 地區   | 免付費專線           | 區域專線           |
|------|-----------------|----------------|
| 北美   | +1.800.809.4566 |                |
| 中國   | 400.066.5835    |                |
| 丹麥   | +45 80820183    | +45 89871156   |
| 日本   | 0800.111.5011   |                |
| 比利時  | +32 80077160    | +32 34002973   |
| 台灣   | 00806651752     |                |
| 西班牙  | +34 911899417   | +34 800300143  |
| 法國   | +33 805102193   | +33 170770446  |
| 芬蘭   | +358 800918363  | +358 974790110 |
| 南韓   | +82 80 234 5300 |                |
| 英國   | +44 8000126019  | +44 2073057197 |
| 香港   | 800960230       |                |
| 挪威   | +47 800 16836   | +47 21939693   |
| 紐西蘭  | 0800.451.650    |                |
| 荷蘭   | +31 8000222493  | +31 207132960  |
| 奧地利  | +43 800006249   | +43 19286540   |
| 愛爾蘭  | +353 1800936608 | +353 016950506 |
| 新加坡  | +1.800.579.2745 |                |
| 瑞士   | +41 565800000   | +41 800200442  |
| 瑞典   | +46 850619671   | +46 200883979  |
| 義大利  | +39 800985513   | +39 236003759  |
| 德國   | +49 8001014940  | +49 8938035677 |
| 澳洲   | +1.800.775.688  |                |
| 其他國家 | +44.1799.534000 |                |

**安全資料表 (SDS)** — 可從 Illumina 網站 [support.illumina.com/sds.html](http://support.illumina.com/sds.html) 取得。

**產品文件** — 可從 [support.illumina.com](http://support.illumina.com) 下載。



Illumina  
5200 Illumina Way  
San Diego, California 92122 U.S.A.  
+1.800.809.ILMN (4566)  
+1.858.202.4566 (北美以外)  
techsupport@illumina.com  
www.illumina.com

僅供研究使用。不可用於診斷程序。

© 2020 Illumina, Inc. 保留一切權利。

illumina®