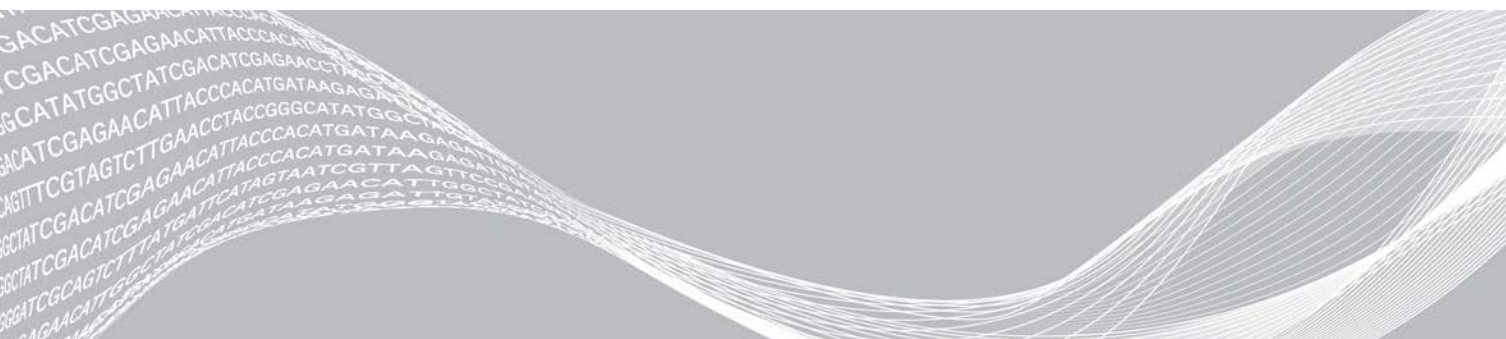


illumina DRAGEN-Server v3

Handbuch zur Standortvorbereitung und Installation

Einleitung	1
Lieferung und Einrichtung	1
Anforderungen an die Einrichtung	2
Elektrische Anforderungen	2
Umgebungsanforderungen	3
Netzwerkerwägungen	5
Sicherheit	6
Konfigurieren des DRAGEN-Servers	6
Herstellen einer Verbindung zum BMC	10
Konfigurieren des Servernetzwerks	11
Festlegen der Serverzeit	12
Konfigurieren des externen Speichers	13
Aktivieren der Lizenz für die DRAGEN-Software	14
Installieren der DRAGEN-Software	15
Remotenzugriff auf den Server	16
Herunterfahren des Servers	16
Erweiterter Austausch	17
Versionshistorie	20
Technische Unterstützung	21



Dieses Dokument und dessen Inhalt sind Eigentum von Illumina, Inc. sowie deren Partner-/Tochterunternehmen („Illumina“) und ausschließlich für den bestimmungsgemäßen Gebrauch durch den Kunden in Verbindung mit der Verwendung des hier beschriebenen Produkts/der hier beschriebenen Produkte und für keinen anderen Bestimmungszweck ausgelegt. Dieses Handbuch und dessen Inhalt dürfen ohne schriftliches Einverständnis von Illumina zu keinem anderen Zweck verwendet oder verteilt bzw. anderweitig übermittelt, offengelegt oder auf irgendeine Weise reproduziert werden. Illumina überträgt mit diesem Dokument keine Lizenzen unter seinem Patent, Markenzeichen, Urheberrecht oder bürgerlichem Recht bzw. ähnlichen Rechten an Drittparteien.

Die Anweisungen in diesem Dokument müssen von qualifiziertem und entsprechend ausgebildetem Personal genau befolgt werden, damit die in diesem Dokument beschriebene Verwendung des Produkts/der Produkte sicher und ordnungsgemäß erfolgt. Vor der Verwendung dieser Produkte muss der Inhalt dieses Dokuments vollständig gelesen und verstanden worden sein.

FALLS NICHT ALLE HIERIN AUFGEFÜHRTEN ANWEISUNGEN VOLLSTÄNDIG GELESEN UND BEFOLGT WERDEN, KÖNNEN PRODUKTSCHÄDEN, VERLETZUNGEN DER BENUTZER UND ANDERER PERSONEN SOWIE ANDERWEITIGER SACHSCHADEN EINTRETEN. AUSSERDEM ERLISCHT DIE PRODUKTGARANTIE.

ILLUMINA ÜBERNIMMT KEINERLEI HAFTUNG FÜR SCHÄDEN, DIE AUS DER UNSACHGEMÄSSEN VERWENDUNG DER HIERIN BESCHRIEBENEN PRODUKTE (EINSCHLIESSLICH TEILEN HIERVON ODER DER SOFTWARE) ENTSTEHEN.

© 2020 Illumina, Inc. Alle Rechte vorbehalten.

Alle Marken sind Eigentum von Illumina, Inc. bzw. der jeweiligen Eigentümer. Weitere Informationen zu Marken finden Sie unter www.illumina.com/company/legal.html.

Einleitung

Dieses Handbuch enthält Anweisungen zur Konfiguration des Illumina® DRAGEN™-Servers, einschließlich der Vorbereitung des Standorts für die Installation und den Betrieb. Bereiten Sie Ihre Einrichtung anhand der folgenden Spezifikationen und Richtlinien vor:

- ▶ Platzanforderungen
- ▶ Elektrische Anforderungen
- ▶ Umgebungsanforderungen
- ▶ IT-Anforderungen
- ▶ Netzwerkerwägungen

Sicherheitshinweise

Im *Sicherheits- und Compliance-Handbuch zur DRAGEN Bio-IT-Plattform (Dokument-Nr. 1000000096716)* finden Sie wichtige Informationen zu Sicherheitserwägungen.

Weitere Ressourcen

Auf den [Supportseiten zur DRAGEN Bio-IT-Plattform](#) auf der Illumina-Website finden Sie weitere Ressourcen zum System. Diese umfassen Software, Schulungsmaterial, Informationen zu kompatiblen Produkten und die folgende Dokumentation. Vergewissern Sie sich stets auf den Supportseiten, dass Sie über die aktuellen Versionen verfügen.

Ressource	Beschreibung
<i>DRAGEN Bio-IT-Plattform Sicherheits- und Compliance-Handbuch (Dokument-Nr. 1000000096716)</i>	Bietet Informationen zur Betriebssicherheit, zu Compliance-Erklärungen sowie zu Kennzeichnungen.
<i>Illumina DRAGEN Bio-IT-Plattform Benutzerhandbuch (Dokument-Nr. 1000000070494)</i>	Enthält eine Übersicht über die Plattform und die entsprechenden Verfahren. Anweisungen zur Bedienung sowie zu Wartungs- und Fehlerbehebungsverfahren.

Lieferung und Einrichtung

Der DRAGEN-Server v3 wird vom Kunden ausgepackt und installiert. Der Aufstellort muss vor der Lieferung vorbereitet werden.

Maße des Versandkartons

Verwenden Sie für die Planung von Transport, Vorbereitung und Lagerung folgende Maße.

Maßangabe	Abmessung
Höhe	41,0 cm
Breite	85,1 cm
Tiefe	62,2 cm
Gewicht	33,1 kg

Inhalt des Versandkartons

Der DRAGEN-Server v3 wird einschließlich aller Komponenten in einem Karton versendet. Folgende Komponenten sind enthalten:

- ▶ Netzkabel, landesspezifisch
- ▶ Blende
- ▶ Schlüssel für die Blende
- ▶ DRAGEN-USB-Lizenzdongle
- ▶ Rackmontageschienen

Anforderungen an die Einrichtung

Richten Sie den Arbeitsplatz mithilfe der Spezifikationen und Anforderungen in diesem Abschnitt ein.

Geräteabmessungen

Maßangabe	Abmessung
Höhe	47,8 cm
Breite	49,3 cm
Tiefe	8,8 cm
Gewicht	30,40 kg, 2,5"-Festplattensystem

Platzierungsanforderungen

Platzieren Sie den DRAGEN-Server v3 an einem gut belüfteten Ort so, dass Zugang zu zwei Stromanschlüssen und zwei Steckdosen besteht und der Wartungszugriff gewährleistet ist.

- ▶ Die minimale Rackhöhe beträgt 2U.
- ▶ Stellen Sie sicher, dass sich zwei herkömmliche Netzsteckdosen in einem Abstand von höchstens 3 m zum Server befinden.
- ▶ Positionieren Sie das Gerät so, dass das Personal die Netzkabel schnell von den Steckdosen trennen kann.

Elektrische Anforderungen

Leistungsangaben

Strom	Spezifikation
Stromversorgungsleistung	1.100 Watt bei 100 %
Eingangsspannung	100–240 VAC bei 50/60 Hz, automatische Bereichsumschaltung

Steckdosen

Die Elektroinstallation Ihrer Einrichtung muss über die folgenden Steckdosen verfügen:

- ▶ Für 100 bis 110 Volt Wechselstrom: zwei dedizierte 10-A-Leitungen mit ordnungsgemäßer Spannung und elektrischer Erdung.

- ▶ Für 220 bis 240 Volt Wechselstrom: zwei dedizierte 6-A-Leitungen mit ordnungsgemäßer Spannung und elektrischer Erdung.
- ▶ Nordamerika und Japan – NEMA 5-15.
- ▶ Wenn die Spannung um mehr als 10 % schwankt, ist ein Spannungsregler erforderlich.

Schutzerde



Der Server ist über das Gehäuse mit der Schutzerde verbunden. Der Schutzleiter des Stromkabels führt die Schutzerde an einen sicheren Bezugspunkt zurück. Die Schutzerdeverbindung am Stromkabel muss sich in gutem Zustand befinden, wenn dieses Gerät verwendet wird.

Netzkabel

DRAGEN-Server v3 sind mit internationalen IEC60320 C13-Standardbuchsen ausgestattet und werden mit regions-/landesspezifischen Netzkabeln geliefert.

Es liegen nur dann keine gefährlichen Spannungen am DRAGEN-Server v3 an, wenn das Netzkabel von der Wechselstromquelle getrennt wurde.

Wenden Sie sich an einen Drittanbieter wie Interpower Corporation (www.interpower.com), um äquivalente Buchsen oder Netzkabel zu erhalten, die den lokalen Standards entsprechen.



VORSICHT

Verwenden Sie niemals ein Verlängerungskabel, um den DRAGEN-Server v3 an eine Stromquelle anzuschließen.

Sicherungen

Der DRAGEN-Server v3 enthält keine vom Benutzer austauschbaren Sicherungen.

Umgebungsanforderungen

Die folgende Tabelle enthält Angaben zu Temperatur, Luftfeuchtigkeit und anderen Umgebungsanforderungen für den sicheren Betrieb des Geräts.

Umgebungsfaktor	Spezifikation
Temperatur	Die Temperatur im Serverraum muss zwischen 0 °C und 40 °C liegen. Diese Temperatur ist die Betriebstemperatur des DRAGEN-Servers v3. Die Umgebungstemperatur darf nicht um mehr als ± 2 °C schwanken.
Luftfeuchtigkeit	Es muss eine relative, nicht kondensierende Luftfeuchtigkeit zwischen 10 % und 95 % aufrechterhalten werden.
Höhe	Betreiben Sie den DRAGEN-Server v3 auf einer Höhe unter 2.000 m.
Luftqualität	Betreiben Sie den Server in einer Rechenzentrums Umgebung mit Luftfilterung gemäß ISO 14644-1, Klasse 8 mit einer oberen Konfidenzgrenze von 95 %.
Lüftung	Wenden Sie sich bezüglich der Lüftungsanforderungen hinsichtlich der vom DRAGEN-Server v3 erzeugten Wärme an die zuständige Abteilung.
Standort	Betreiben Sie den Server ausschließlich in einem geschlossenen Raum. Der Server ist nicht für den Betrieb in Bereichen geeignet, zu denen Kinder Zugang haben.

Wärmeabgabe

Gemessene Leistung	Wärmeleistung
1.100 Watt	4.100 BTU/h

Lärmemission

Eine Messung von ≤ 70 dB entspricht dem Geräuschpegel eines normalen Gesprächs in einem Abstand von etwa einem Meter.

Akustische Eigenschaften	Lärmemission (dB)
Leerlauf bei einer Umgebungstemperatur von 25 °C	36
Max. Laden bei einer Umgebungstemperatur von 35 °C	< 75

Unterbrechungsfreie Stromversorgung

Illumina empfiehlt die Verwendung einer vom Benutzer bereitgestellten unterbrechungsfreien Stromversorgung (USV).

Illumina übernimmt unabhängig davon, ob der DRAGEN-Server v3 mit einer USV verbunden ist, keine Verantwortung für den Verlust von Daten aufgrund von Unterbrechungen der Stromversorgung. Herkömmliche Notstromaggregate mit Generator sind häufig nicht unterbrechungsfrei, d. h., es kommt zu einem kurzen Stromausfall, bevor die Stromversorgung wiederhergestellt wird. Durch diesen Stromausfall werden Analyse und Datenübertragung unterbrochen.

Die folgende Tabelle enthält eine Übersicht über die für den DRAGEN-Server v3 empfohlenen USV-Modelle.

Tabelle 1 Regionsspezifische Empfehlungen zur USV

Spezifikation	Japan APC-Modell Nr. SMX1500RMJ2U	Nordamerika APC-Modell Nr. SMX1500RM2UNC	International APC-Modell Nr. SMX1500RMI2UNC
Maximale Ausgangsleistung	1.200 W, 1.500 VA	1.200 W, 1.440 VA	1.200 W, 1.500 VA
Eingangsspannung (nominal)	100 V Wechselstrom	120 V Wechselstrom	230 V Wechselstrom
Eingangsfrequenz	50/60 Hz	50/60 Hz	50/60 Hz
Eingangsverbindung	NEMA 5–15P	NEMA 5–15P	IEC-320 C14 Schuko CEE7/EU1-16P BS1363A (GB)
Integrierte USV-Ausgänge	Sechs NEMA 5–15R (Notstromversorgung über Akku)	Acht NEMA 5–15R (Notstromversorgung über Akku)	Acht IEC 320 C13 (Notstromversorgung über Akku)
Abmessungen	8,9 cm × 43,2 cm × 46,8 cm	8,9 cm × 43,1 cm × 49,0 cm	8,9 cm × 43,2 cm × 49,0 cm
Gewicht	27,8 kg	24,8 kg	24,8 kg
Typische Laufzeit (bei einer durchschnittlichen Leistungsabgabe von 500 Watt)	19,5 Minuten	22,9 Minuten	22,9 Minuten

Netzwerkerwägungen

Stellen Sie vor der Durchführung von Tests sicher, dass Ihr Netzwerk die empfohlenen Komponenten umfasst und die Empfehlungen für Netzwerkverbindungen erfüllt.

Für die Konfiguration des DRAGEN-Servers v3 sind folgende Netzwerkkomponenten erforderlich.

- ▶ Adresse des Standard-Gateways
- ▶ IP-Adresse des DNS-Servers
- ▶ IP-Adressen (2)
- ▶ Subnetzmaske für die IP-Adressen

Für die folgenden Vorgänge wird eine externe Internetverbindung über TCP an den Ports 80 und 443 benötigt:

- ▶ Update der Software
- ▶ Remote-Unterstützung durch den technischen Support von Illumina
- ▶ Zugriff auf den Lizenzserver

Netzwerkverbindungen

Beachten Sie die folgenden Empfehlungen für die Installation und Konfiguration einer Netzwerkverbindung:

- ▶ Im Folgenden finden Sie die empfohlene Verbindungsbandbreite.
 - ▶ Verbindung mit 10 Gb pro Sekunde zum Speicher.
- ▶ Switches und andere Netzwerkgeräte müssen eine minimale Verbindungsgeschwindigkeit von 10 Gb pro Sekunde aufweisen.
 - ▶ Berechnen Sie die Gesamtkapazität der Arbeitslast auf jedem Netzwerk-Switch. Die Anzahl der verbundenen Geräte und Zusatzgeräte wie Drucker kann sich auf die Kapazität auswirken.
- ▶ Für 10-Gb-Verbindungen werden Verbindungen über SFP+ und RJ45 unterstützt. Bei Verwendung von SFP+-Ports sind Twinax-Kabel oder SFP+-Transceiver erforderlich. Validiert wurden Transceiver von Intel und Finisar.
- ▶ Bitten Sie Ihr IT-Fachpersonal, die Netzwerkwartungs-Aktivitäten auf mögliche Kompatibilitätsrisiken mit dem System zu überprüfen.

Software von Drittanbietern

Der DRAGEN-Server v3 unterstützt keine andere Software als die, die bei der Installation bereitgestellt wird. Installieren Sie nur Software, die mit der DRAGEN Bio-IT-Plattform bereitgestellt wurde. Drittanbietersoftware wurde nicht getestet und kann die Leistung und die Sicherheit beeinträchtigen.

Benutzerverhalten

Der DRAGEN-Server v3 dient zur Analyse von Sequenzierungsdaten. Er sollte nicht für allgemeine Zwecke genutzt werden. Zur Gewährleistung von Qualität und Sicherheit darf der Computer nicht für das Surfen im Internet, das Abrufen von E-Mails, das Anzeigen von Dokumenten oder andere unnötige Aktivitäten verwendet werden. Diese Aktivitäten können zu einer Leistungseinschränkung oder zum Verlust von Daten führen.

Sicherheit

Der DRAGEN-Server v3 ist ab Werk gegen Angriffe gesichert. Befolgen Sie ergänzend die nachstehenden Sicherheitsempfehlungen:

- ▶ Verwenden Sie ein sicheres internes LAN, um die Übertragung von Daten an alle Webbrowser zu verhindern.
- ▶ Beschränken Sie den Zugang zum DRAGEN-Server v3, um zu verhindern, dass RAID-Controller und Festplatten entfernt werden oder der Zugriff auf Daten möglich wird. Beim Start im Einzelbenutzermodus besteht Zugriff auf das gesamte System.

Virenschutzsoftware

illumina empfiehlt, auf dem DRAGEN-Server v3 keine Virenscanner auszuführen. Virenscanner beeinträchtigen häufig die Leistung von High-Performance Computing(HPC)-Systemen.

Gesperzte Ports und Authentifizierung

Ausgehende Verbindungen	lus.edicogenome.com, Port 80
Eingehende Verbindungen	SSH: TCP, Port 22

Schutz vor Stapelüberläufen

Moderne Prozessoren verhindern die Ausführung von Code in Datenabschnitten, um Angriffe durch stapelbasierte Pufferüberläufe zu verhindern. Diese Funktion ist standardmäßig aktiviert.

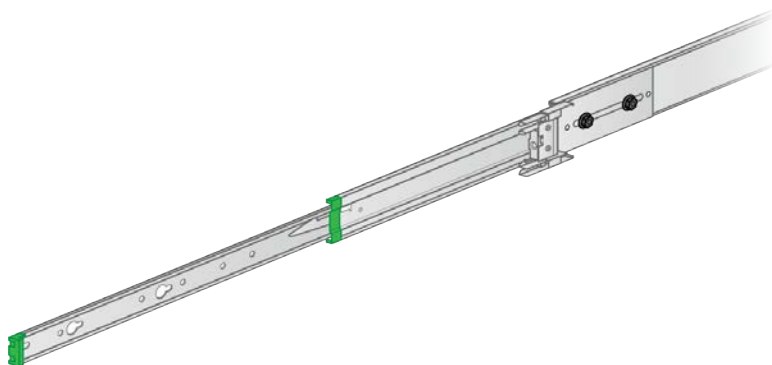
Konfigurieren des DRAGEN-Servers

Dieser Abschnitt enthält Informationen zur Installation des DRAGEN-Servers v3. Stellen Sie vor Beginn sicher, dass sämtliche Komponenten vorhanden sind und dass Ihre Einrichtung die Anforderungen erfüllt. Weitere Informationen finden Sie unter *Inhalt des Versandkartons auf Seite 2* und unter *Anforderungen an die Einrichtung auf Seite 2*.

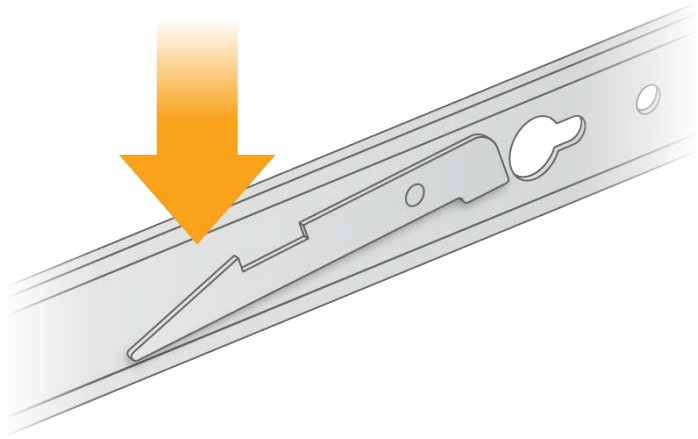
Montage in Serverracks

Verwenden Sie für die Montage des DRAGEN-Servers v3 in einem Serverrack die folgenden Anweisungen.

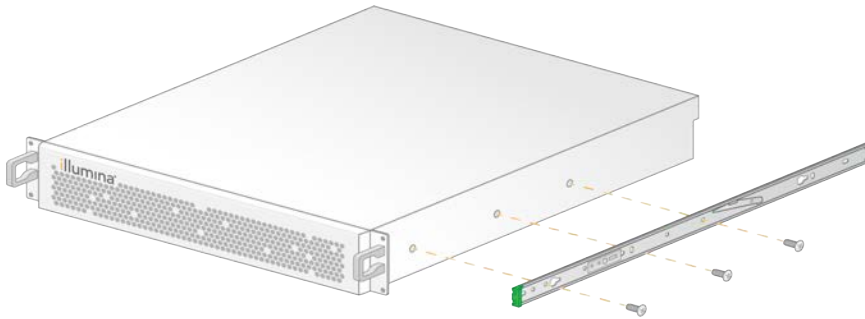
- 1 Ziehen Sie die Montagehalterungsschiene bis zur Sicherheitsverriegelung aus der Schienenbaugruppe heraus.



- 2 Drücken Sie den Auslöser der Sicherheitsverriegelung nach unten und entfernen Sie die Montagehalterungsschiene von der Schienenbaugruppe.

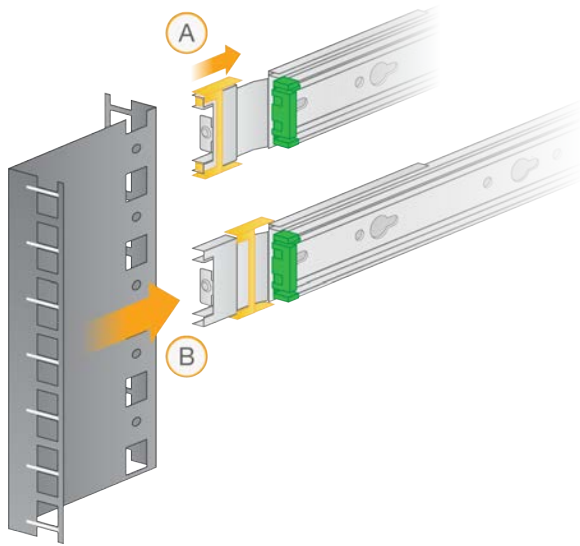


- 3 Platzieren Sie die Montagehalterung mit der grünen Kante an der Vorderseite des Servers.
- 4 Richten Sie die Gewindebohrungen am Server an den entsprechenden Bohrungen in der Montagehalterung aus.

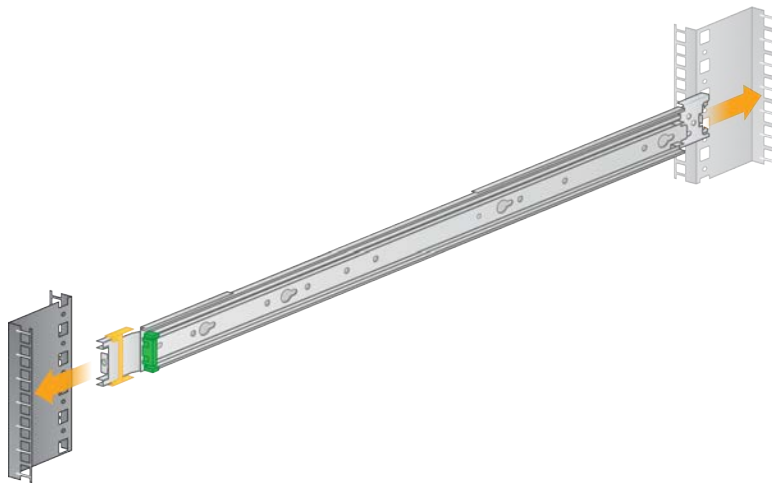


- 5 Bringen Sie die Schrauben an.
- 6 Stellen Sie sicher, dass alle Schrauben fest sitzen.
- 7 Bringen Sie die zweite Montagehalterung an der gegenüberliegenden Seite an.
- 8 Legen Sie den Server während der Arbeiten am Serverschrank zur Seite.
- 9 Richten Sie den Kopf der Schienenbaugruppe auf das passende obere und untere quadratische Loch der Halterung im Serverrack aus.

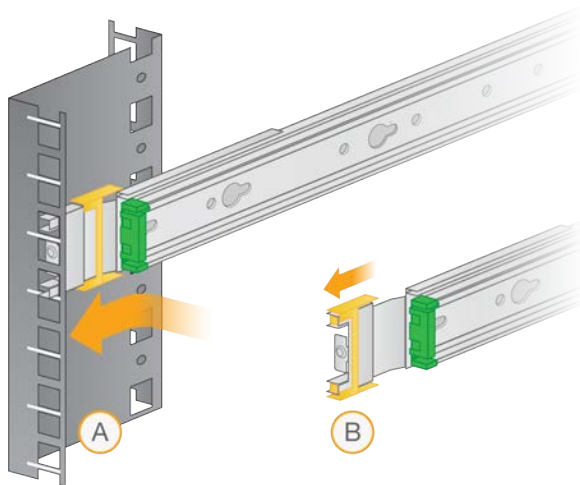
10 Öffnen Sie den Gleitverschluss.



11 Setzen Sie den Kopf der Schienenbaugruppe in das Serverrack ein.

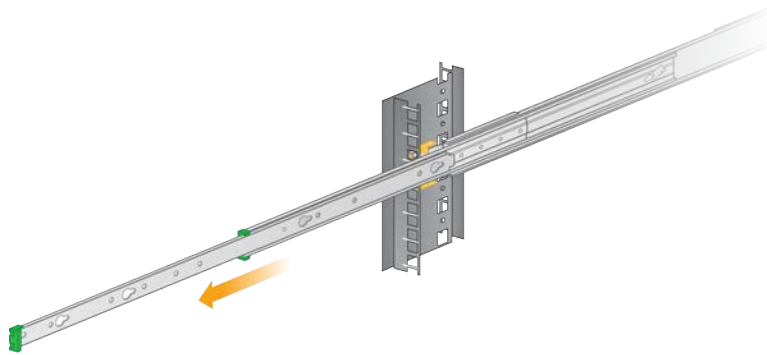


12 Arretieren Sie den Gleitverschluss, indem Sie diesen nach vorn schieben.



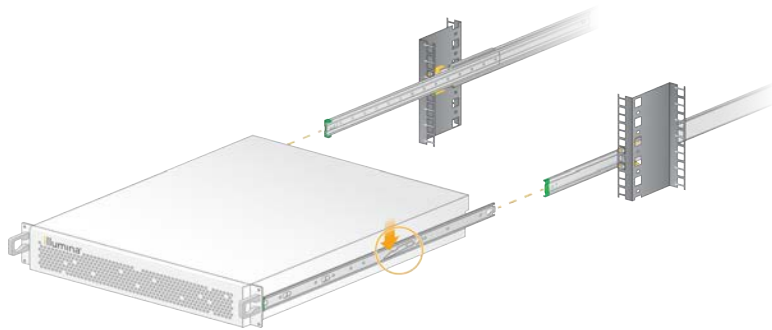
13 Bringen Sie die zweite Schienenbaugruppe an.

14 Ziehen Sie die Gleitschienen aus der Schienenbaugruppe nach vorn.



15 Heben Sie den Server in Richtung des Racks zwischen die Gleitschienen.

16 Schieben Sie die Montagehalterungen bis zu den Sicherheitsverriegelungen in die Gleitschienen.



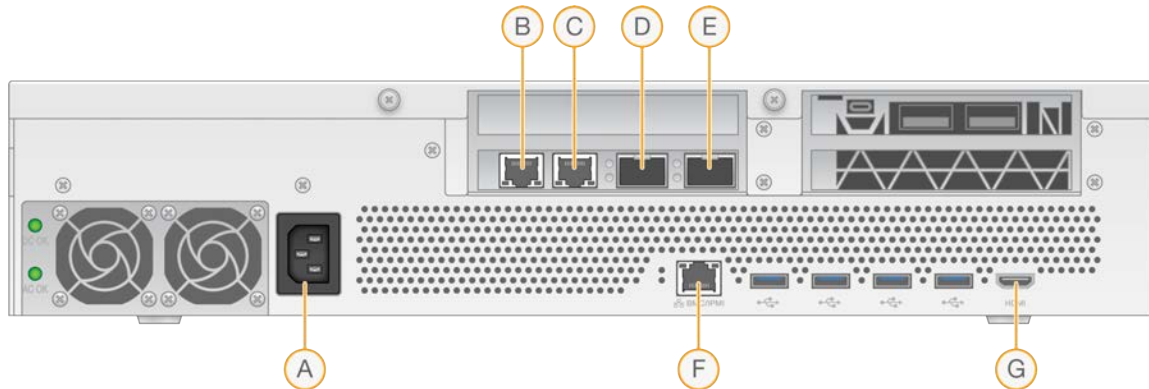
17 Drücken Sie die Auslöser der beiden Sicherheitsverriegelungen gleichzeitig nach unten.

18 Schieben Sie den Server bis zum Anschlag nach vorn in das Serverrack.

Anschließen der Serverkabel

In der folgenden Abbildung wird die Position der Anschlüsse aller Kabel dargestellt, die für die Installation des DRAGEN-Servers v3 erforderlich sind.

Abbildung 1 Rückseite des DRAGEN-Servers v3



- A Stromanschluss
- B RJ45-Anschluss 1, 10 GB
- C RJ45-Anschluss 2, 10 GB
- D SFP+-Anschluss 1, 10 GB
- E SFP+-Anschluss 2, 10 GB
- F BMC
- G HDMI-Anschluss (Bildschirm)

Aktivieren der Lizenz für den DRAGEN-Server

Sie können den DRAGEN-Server v3 aktivieren, indem Sie den USB-Lizenzdongle wie folgt anschließen. Sie müssen den Server aktivieren, bevor Sie fortfahren können.

- 1 Entnehmen die den USB-Dongle aus dem Versandkarton.
- 2 Schließen Sie den USB-Dongle an einen USB-Anschluss auf der Rückseite des Servers an.
- 3 Verbinden Sie das Netzkabel mit dem Stromanschluss des Geräts. Stecken Sie es anschließend in eine Wandsteckdose ein.

Herstellen einer Verbindung zum BMC

Sie können eine Verbindung zum Baseboard Management Controller (BMC) herstellen, um die Überwachung und Steuerung durch den technischen Support von Illumina zu ermöglichen.

- 1 Melden Sie sich als „root“ an.
- 2 Wenn Sie die vom BMC bereitgestellte Standard-IP-Adresse verwenden möchten, können Sie diese mit dem folgenden Befehl anzeigen.

```
ipmitool lan print 1
```

- 3 Gehen Sie folgendermaßen vor, wenn Sie eine statische IP-Adresse verwenden möchten.
 - a Geben Sie folgenden Befehl ein:

```
ipmitool lan set 1 ipsrc static
```
 - b Legen Sie die IP-Adresse fest. Geben Sie folgenden Befehl ein:

```
ipmitool lan set 1 ipaddr <IP-Adresse>
```
 - c Legen Sie die Netzmaske fest. Geben Sie folgenden Befehl ein:

```
ipmitool lan set 1 netmask <ID der Netzmaske>
```
 - d Legen Sie das Standard-Gateway fest. Geben Sie folgenden Befehl ein:

```
ipmitool lan set 1 defgw ipaddr <Gateway-ID>
```
- 4 Geben Sie die IP-Adresse in den Webbrowser ein. Sie können sich mit dem auf der Rückseite des DRAGEN-Servers v3 angegebenen Kennwort als Administrator anmelden.

Konfigurieren des Servernetzwerks

Mithilfe der Network Manager Text User Interface (NMTUI) können Sie die IP-Adresse, das Gateway, den DNS-Server und weitere Verbindungsoptionen konfigurieren.

- 1 Geben Sie den Benutzernamen und das Kennwort aus der Willkommens-E-Mail ein.
- 2 Geben Sie folgenden Befehl ein:

```
nmtui
```
- 3 Navigieren Sie mithilfe der Tastatur zur NMTUI.
- 4 Wählen Sie **Activate a connection** (Eine Verbindung aktivieren), um die aktive Ethernet-Verbindung anzuzeigen.
Vor dem Namen der aktiven Ethernet-Verbindung wird ein Sternchen angezeigt.
- 5 Wählen Sie **Back** (Zurück).
- 6 Wählen Sie **Edit a connection** (Eine Verbindung bearbeiten).
- 7 Navigieren Sie zur aktiven Verbindung und wählen Sie **Edit** (Bearbeiten).
- 8 Wählen Sie neben „IPv4 Configuration“ (IPv4-Konfiguration) oder „IPv6 Configuration“ (IPv6-Konfiguration) die Option **Show** (Anzeigen).
- 9 Wählen Sie **Automatic** (Automatisch), um eine der folgenden IP-Konfigurationen auszuwählen:
 - ▶ Wählen Sie **Disabled** (Deaktiviert), um die IP-Konfiguration zu entfernen.
 - ▶ Wählen Sie **Automatic** (Automatisch), um die IP-Adresse automatisch über DHCP zu beziehen.
 - ▶ Wählen Sie **Manual** (Manuell), um die IP-Adresse manuell festzulegen.
- 10 Legen Sie die folgenden Netzwerkeinstellungen fest:
 - ▶ IP-Adresse und Subnetzmaske
 - ▶ Gateway
 - ▶ DNS-Server
 - ▶ **[Optional]** Suchdomäne
- 11 **[Optional]** Wählen Sie abhängig von der Routing-Konfiguration zusätzliche Routing-Einstellungen.
- 12 Wählen Sie, wie Benutzer auf die Verbindung zugreifen können.
 - ▶ **Automatically connection** (Automatische Verbindung): Die Verbindung wird für alle Benutzer als Standardverbindung verwendet.

- ▶ **Available to all users** (Verfügbar für alle Benutzer): Alle Benutzer können auf die Verbindung zugreifen. Durch Deaktivieren dieser Option wird die Verbindung aus der Liste der für Benutzer verfügbaren Verbindungen entfernt.

13 Wählen Sie **OK**.

Festlegen der Serverzeit

Festlegen der Serverzeit auf die Zeitzone vor Ort

- 1 Melden Sie sich als „root“ an.
- 2 Ermitteln Sie mithilfe des „date“-Befehls, ob die Serverzeit mit der Zeitzone vor Ort übereinstimmt. Geben Sie folgenden Befehl ein:

```
date
```
- 3 Suchen Sie mithilfe des Befehls `timedatectl list-timezones` nach einem nahegelegenen Ort mit der richtigen Zeitzone. Verwenden Sie beispielsweise für die Suche nach Zeitzonen in Asien den folgenden Befehl:

```
timedatectl list-timezones | grep Asia
```
- 4 Ändern Sie die Serverzeit mithilfe des Befehls `timedatectl set-timezone` auf die Ortszeit. Beispiel:

```
timedatectl set-timezone Asia/Singapore
```
- 5 Geben Sie folgenden Befehl ein, um zu überprüfen, ob die Serverzeit geändert wurde:

```
date
```

```
ls -l /etc/localtime
```

Synchronisieren der Serverzeit mit dem NTP-Server

- 1 Melden Sie sich als „root“ an.
- 2 Überprüfen Sie ob, der „chrony“-Daemon ausgeführt wird. Geben Sie folgenden Befehl ein:

```
systemctl enable chronyd
```
- 3 Aktivieren Sie den „chrony“-Daemon, wenn für den vorherigen Befehl „inactive“ oder „dead“ zurückgegeben wurde. Geben Sie folgenden Befehl ein:

```
systemctl enable chronyd
```
- 4 Geben Sie folgenden Befehl ein, um den Daemon zu starten:

```
systemctl start chronyd
```
- 5 Bearbeiten Sie „/etc/chrony.conf“ mit „vi“. Geben Sie folgenden Befehl ein:

```
vi /etc/chrony.conf
```
- 6 Ersetzen Sie die Standardeinstellungen für den NTP-Server durch die Einstellungen für den lokalen NTP-Server.
 Beispiel:

```
<Ursprüngliche Standardeinstellungen>
```

```
server 0.centos.pool.ntp.org iburst
```

```
server 1.centos.pool.ntp.org iburst
```

```
server 2.centos.pool.ntp.org iburst
server 3.centos.pool.ntp.org iburst
<Einstellungen zur Verwendung der lokalen NTP-Server>
server 192.168.1.1 iburst
server 192.168.1.2 iburst
```

- 7 Geben Sie zum Speichern der Datei folgenden Befehl ein:
:wq!
- 8 Geben Sie folgenden Befehl ein, um den „chrony“-Daemon neu zu starten:
systemctl restart chronyd
- 9 Überprüfen Sie den Status des lokalen Zeitserver. Geben Sie folgenden Befehl ein:
timedatectl
- 10 Überprüfen Sie mit dem Befehl `ntpdate`, ob die Synchronisierung von DRAGEN mit dem lokalen NTP-Server funktioniert.
Beispiel:
`ntpdate -q 192.168.1.1`

Konfigurieren des externen Speichers

Der DRAGEN-Server v3 verwendet für die Speicherung PCIe-NVMe: NVMe-U.2-SSD der Micron 9300 MAX-Serie mit 6,4 TB und SATA III-SSD: Transcend SATAIII-2,5"-SSD mit 256 GB. Verwenden Sie die Anweisungen in diesem Abschnitt für das Mounting eines externen Speicherservers.

Mounten von NFS auf einem DRAGEN-Server

- 1 Ermitteln Sie Ihren NFS-Server und den Freigabennamen.
Beispiel:
 - ▶ Server: 192.168.100.100
 - ▶ Freigabename: /share
- 2 Verwenden Sie `server:/share name` als Mounting-Speicherort.
Beispiel:
`192.168.100.100:/share.`
- 3 Führen Sie zur Zuordnung von /mnt auf dem DRAGEN-Server v3 zu dieser Freigabe folgenden Befehl als „root“ auf Ihrem System aus:
`mount -t nfs 192.168.100.100:/share /mnt`
- 4 Die Freigabe wird unter `192.168.100.100:/share` auf dem lokalen Dateisystem unter /mnt gemountet.

Mounten von SMB/CIFS auf einem DRAGEN-Server

- 1 Ermitteln Sie Ihren SMB/CIFS-Server und den Freigabennamen.
Beispiel:
 - ▶ Server: 192.168.100.100
 - ▶ Freigabename: /share

- 2 Ermitteln Sie ggf. den für den Zugriff auf diese Freigabe erforderlichen Benutzernamen sowie das zugehörige Kennwort.
Beispiel:
 - ▶ Benutzername: sbsuser
 - ▶ Kennwort: sbs123
- 3 Verwenden Sie `//server/share name` als Mounting-Speicherort.
Beispiel:
`//192.168.100.100/share.`
- 4 Führen Sie zur Zuordnung von `/mnt` auf dem DRAGEN-Server v3 zu dieser Freigabe folgenden Befehl als „root“ auf Ihrem lokalen System aus:
`mount -t cifs -o user=sbsuser //192.168.100.100/share /mnt`
- 5 Geben Sie das Kennwort ein, wenn Sie dazu aufgefordert werden.
- 6 Die Freigabe wird unter `//192.168.100.100/share` auf dem lokalen Dateisystem unter `/mnt` gemountet.

Hinzufügen von NFS- oder SMB-Mounting zu `/etc/fstab`

- 1 Fügen Sie die Netzwerkfreigabe `/etc/fstab` hinzu, damit das Mounting auch nach Neustarts beibehalten wird.
Ausgehend von den vorherigen Beispielen unter *Mounten von NFS auf einem DRAGEN-Server auf Seite 13* und *Mounten von SMB/CIFS auf einem DRAGEN-Server auf Seite 13* finden Sie im Folgenden einfache Beispieleinträge für ein NFS- sowie ein SMB-Mounting:
NFS:
`192.168.100.100:/share /mnt nfs rsize=8192,wsize=8192 0 0`
SMB:
`//192.168.100.100/share /mnt cifs user=sbsuser,pass=sbs123 0 0`

Aktivieren der Lizenz für die DRAGEN-Software

Der DRAGEN-Server v3 wird mit temporären Software-Lizenzen mit kurzer Laufzeit versendet. Wie die Lizenzaktivierung erfolgt, hängt davon ab, ob der Server über eine Internetverbindung verfügt. Zur Ausführung der folgenden Befehle ist „root/sudo“-Zugriff erforderlich. Wenden Sie sich per E-Mail unter techsupport@illumina.com an den technischen Support von Illumina, wenn Sie Hilfe zu den unterschiedlichen Befehlszeilenoptionen benötigen. Aktivieren Sie Ihre Lizenzen mithilfe der folgenden Anweisungen.

Onlineserver

Aktivieren Sie bei Servern mit Internetverbindung die Lizenz für die DRAGEN-Software wie folgt.

- 1 Stellen Sie sicher, dass der Server über eine Internetverbindung verfügt.
Beispiel:
 - ▶ `ping www.illumina.com`
- 2 Geben Sie zur Aktivierung der Lizenz folgenden Befehl ein:
`/opt/edico/bin/dragen_lic -i auto`
- 3 Überprüfen Sie, ob die Lizenz aktualisiert wurde. Geben Sie folgenden Befehl ein:
`/opt/edico/bin/dragen_lic`

Offlineserver

Für Server ohne Internetverbindung stellt der Kundendienst von Illumina die zur lokalen Aktivierung der Lizenz auf dem Server erforderlichen Lizenzdateien bereit. Wenden Sie sich per E-Mail unter customerservice@illumina.com an den Kundendienst von Illumina, wenn Sie diese Lizenzdateien nicht erhalten haben.

Aktivieren Sie die Lizenz für die DRAGEN-Software wie folgt, sobald Sie die notwendigen Lizenzdateien erhalten haben.

- 1 Kopieren Sie die Dateien auf den Server.
- 2 Führen Sie die folgenden Befehle aus:


```
sudo rm /var/lib/edico/*.gbin
sudo /opt/edico/bin/dragen_lic -i license_genome.bin
sudo /opt/edico/bin/dragen_lic -i license_somatic.bin
sudo /opt/edico/bin/dragen_lic -i license_cnv.bin
sudo /opt/edico/bin/dragen_lic -P license.dat
```
- 3 Überprüfen Sie, ob die Lizenz aktualisiert wurde. Geben Sie folgenden Befehl ein:


```
/opt/edico/bin/dragen_lic
```

Installieren der DRAGEN-Software

Wenn bereits die aktuelle Version der Software ausgeführt wird, finden Sie im *Benutzerhandbuch zur Illumina DRAGEN Bio-IT-Plattform (Dokument-Nr. 1000000070494)* Informationen zum Ausführen von Systemprüfungen und Selbsttests.

- 1 Verwenden Sie den folgenden Befehl, um die derzeitige Version der DRAGEN-Software und des DRAGEN-Servers abzufragen.
 - ▶ Geben Sie den folgenden Befehl ein, um nur die derzeitige Version der Software für die lokale Analyse abzufragen:


```
dragen --version
```
 - ▶ Geben Sie den folgenden Befehl ein, um sowohl die derzeitige Version der Software für die lokale Analyse als auch die der Hardware abzufragen:


```
dragen_info -b
```
- 2 Laden Sie das Softwarepaket von der [Supportseite zur DRAGEN Bio-IT-Plattform](#) herunter.
- 3 Geben Sie zur Verwendung der sich selbst entpackenden „.run“-Datei folgenden Befehl ein:


```
sudo sh dragen-3.3.7.e17.x86_64.run
```
- 4 Geben Sie *y*, ein, wenn Sie aufgefordert werden, zu einer neuen Hardwareversion zu wechseln.



VORSICHT

Führen Sie die Schritte zur Softwareinstallation erneut durch, wenn das Hardwareupgrade unterbrochen wird. Wenden Sie sich an den technischen Support von Illumina, wenn die DRAGEN-Software nach dem zweiten Installationsversuch nicht funktioniert.

- 5 Verwenden Sie den folgenden „halt“-Befehl, um den Server aus- und wieder einzuschalten:
Bei einem „reboot“-Befehl wird die Hardwareversion nicht aktualisiert.

```
sudo ipmitool chassis power cycle
```

Remotezugriff auf den Server

Für den Remotezugriff auf den DRAGEN-Server v3 muss die Firewall-Zone auf „public“ festgelegt werden und die „root“-Anmeldung über SSH-Verbindungen zulässig sein.



VORSICHT

Die Konfiguration des Remotezugangs ermöglicht den Zugriff auf den Server über alle Geräte im Netzwerk und stellt ein Sicherheitsrisiko für den Server dar.

Festlegen der Firewall-Zone

Die Firewall ist standardmäßig aktiviert und blockiert alle eingehenden Verbindungen. Um den Remotezugriff über SSH-Verbindungen zuzulassen, muss die Firewall-Zone auf „public“ festgelegt werden.

- 1 Melden Sie sich als „root“ an.
- 2 Legen Sie die Firewall-Zone auf „public“ fest. Geben Sie folgenden Befehl ein:

```
firewall-cmd --set-default-zone=public
```

Zulassen der „root“-Anmeldung über SSH

Für den Remotezugriff auf den DRAGEN-Server v3 muss die „root“-Anmeldung über SSH-Verbindungen ermöglicht werden. Die „root“-Anmeldung über SSH-Verbindungen ist standardmäßig deaktiviert.

- 1 Melden Sie sich als „root“ an.
- 2 Öffnen Sie „/etc/ssh/sshd_config“.
- 3 Legen Sie `PermitRootLogin` auf `yes` fest.
- 4 Starten Sie „sshd“ neu. Geben Sie folgenden Befehl ein:

```
systemctl restart sshd
```

Herunterfahren des Servers

Sie können den DRAGEN-Server v3 direkt über die Befehlszeile herunterfahren.

- 1 Melden Sie sich als „root“ an.
- 2 Geben Sie zum Herunterfahren des Systems folgenden Befehl ein:

```
poweroff
```
- 3 Warten Sie einige Minuten, bis der Server vollständig heruntergefahren wurde.

Erweiterter Austausch

Da der DRAGEN-Server v3 keine zu wartenden Komponenten enthält, bietet Illumina für die Behebung von Problemen, die nicht per Fernzugriff behoben werden können, einen erweiterten Austausch.

Beim erweiterten Austausch wird ein Ersatzserver für einen beschädigten oder defekten DRAGEN-Server v3 bereitgestellt. Um die Ausfallzeit möglichst kurz zu halten, müssen Sie das Originalsystem erst nach Erhalt des Ersatzsystems zurücksenden. Wie lange der Versand des Ersatzsystems dauert, hängt von der jeweiligen Region ab.

Regionaler Geltungsbereich

Der erweiterte Austausch ist in allen Regionen verfügbar.

Erhalten eines Ersatzsystems

- 1 Wenn eine Systemprüfung und andere Fehlerbehebungsmaßnahmen fehlgeschlagen sind, wenden Sie sich per E-Mail unter techsupport@illumina.com an den technischen Support von Illumina.
 - ▶ Stellen Sie die Ergebnisse des Systemtests dem technischen Support zur Verfügung.
- 2 Wenn der technische Support das Problem nicht aus der Ferne beheben kann, wird eine Rückgabe eingeleitet und ein Auftrag für ein Ersatzsystem erteilt.
- 3 Nach Erhalt eines Ersatzservers:
 - ▶ **Bewahren Sie das gesamte Verpackungsmaterial auf.** Das Verpackungsmaterial wird für die Rücksendung des Originalservers verwendet.
 - ▶ Heben Sie die Rücksendungsdokumente auf. Diese umfassen ein UPS-Rücksendeetikett und eine Handelsrechnung (für internationale Transporte).
 - ▶ Überprüfen Sie den Erhalt und den Zustand des Servers.

Zurücksenden des Originalservers

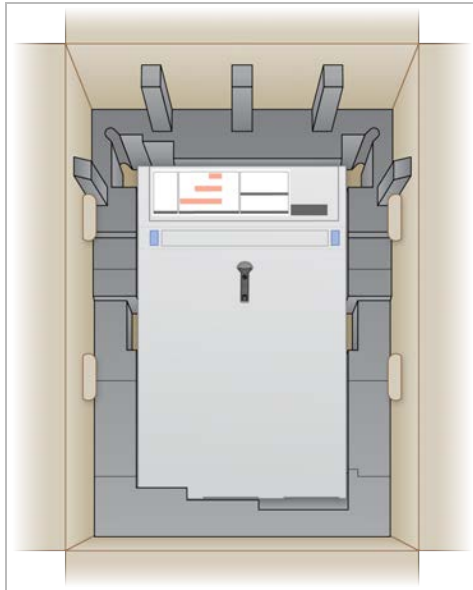
Herunterfahren und Trennen der Verbindung

- 1 Gehen Sie folgendermaßen vor, wenn der DRAGEN-Server v3 eingeschaltet ist.
 - a Sichern Sie alle Daten.
 - b Löschen Sie alle Dateien und Ordner, die Sie nicht für Illumina freigeben möchten.
 - c Stellen Sie sicher, dass der Server nicht verwendet wird.
 - d Fahren Sie den Server herunter. Anweisungen finden Sie unter *Herunterfahren des Servers auf Seite 16*.
- 2 Trennen Sie alle Stromversorgungs- und Netzkabel von der Rückseite des Servers.
- 3 Trennen Sie die Bildschirm-, Tastatur- und Maus kabel vom Server.
- 4 Bauen Sie den Server aus dem Rack aus.

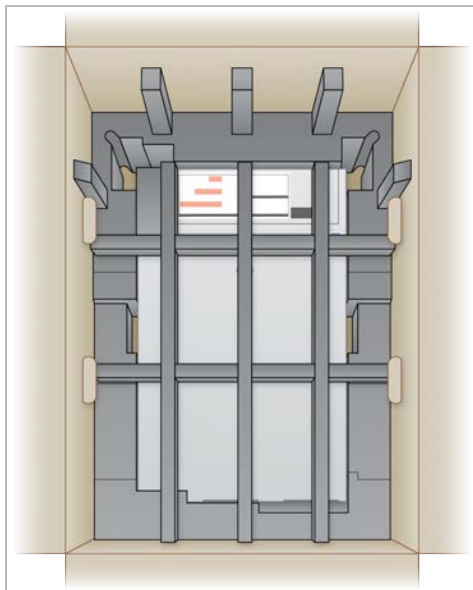
Verpacken des Servers

- 1 Sorgen Sie dafür, dass im Labor ausreichend Platz für den Server und die Verpackung vorhanden ist.
- 2 Legen Sie die schützende Schaumstoffabdeckung auf die Oberseite des Servers.
- 3 Platzieren Sie das Schaumstoffpolster auf dem Boden des Kartons.

- 4 Platzieren Sie den Originalserver mit der Oberseite nach oben im Karton.



- 5 Legen Sie die Schaumstoffabdeckung auf den Server.



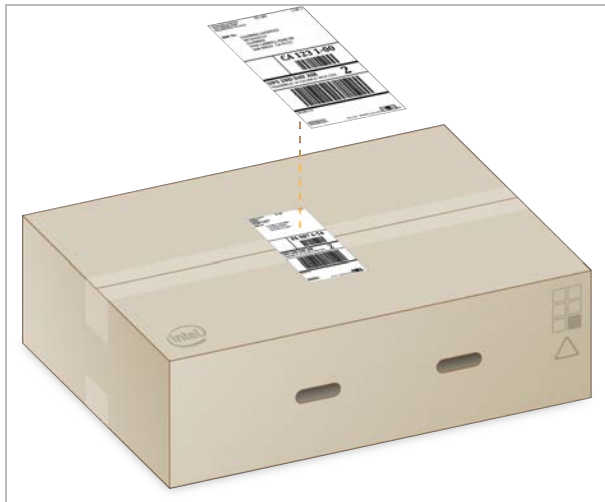
- 6 Platzieren Sie ggf. den Zubehörkarton in die Mitte der Schaumstoffabdeckung.
- 7 Achten Sie darauf, dass der Schaumstoff bündig mit der Oberseite des Kartons abschließt.

- Schließen Sie die Oberseite des Kartons.



Versenden des Servers

- Verschließen Sie den Karton mit Klebeband.
- Entfernen Sie den ursprünglichen Versandaufkleber und bringen Sie das bereitgestellte Rücksendetikett am Karton an. Wahlweise können Sie den ursprünglichen Versandaufkleber auch mit dem Rücksendetikett überkleben.



- Befestigen Sie für den internationalen Versand die Handelsrechnung auf dem Versandkarton.
- Schicken Sie das Gerät per UPS zurück an Illumina.
 - ▶ Wenn Ihre Einrichtung täglich Lieferungen durch UPS ausführen lässt, übergeben Sie dem Fahrer den etikettierten Versandkarton.
 - ▶ Wenn Ihre Einrichtung nicht täglich Lieferungen durch UPS ausführen lässt, benachrichtigen Sie den Kundenservice von Illumina, damit dieser einen Termin für den Rückversand vereinbaren kann.

Versionshistorie

Dokument	Datum	Beschreibung der Änderung
Dokument-Nr. 1000000097923 v01	Februar 2020	Nicht verfügbarer Inhalt des Versandkartons entfernt.
Dokument-Nr. 1000000097923 v00	Januar 2020	Erste Version

Technische Unterstützung

Wenn Sie technische Unterstützung benötigen, wenden Sie sich bitte an den technischen Support von Illumina.

Website: www.illumina.com
E-Mail: techsupport@illumina.com

Telefonnummern des Illumina-Kundendiensts

Region	Gebührenfrei	Regional
Nordamerika	+1.800.809.4566	
Australien	+1.800.775.688	
Belgien	+32 80077160	+32 34002973
China	400.066.5835	
Dänemark	+45 80820183	+45 89871156
Deutschland	+49 8001014940	+49 8938035677
Finnland	+358 800918363	+358 974790110
Frankreich	+33 805102193	+33 170770446
Großbritannien	+44 8000126019	+44 2073057197
Hongkong, China	800960230	
Irland	+353 1800936608	+353 016950506
Italien	+39 800985513	+39 236003759
Japan	0800.111.5011	
Neuseeland	0800.451.650	
Niederlande	+31 8000222493	+31 207132960
Norwegen	+47 800 16836	+47 21939693
Österreich	+43 800006249	+43 19286540
Schweden	+46 850619671	+46 200883979
Schweiz	+41 565800000	+41 800200442
Singapur	1.800.579.2745	
Spanien	+34 911899417	+34 800300143
Südkorea	+82 80 234 5300	
Taiwan, China	00806651752	
Andere Länder	+44.1799.534000	

Sicherheitsdatenblätter (SDS, Safety Data Sheets) sind auf der Illumina-Website unter support.illumina.com/sds.html verfügbar.

Die Produktdokumentation steht unter support.illumina.com zum Herunterladen zur Verfügung.



Illumina

5200 Illumina Way

San Diego, Kalifornien 92122, USA

+1.800.809.ILMN (4566)

+1.858.202.4566 (außerhalb von Nordamerika)

techsupport@illumina.com

www.illumina.com

**Nur für Forschungszwecke.
Nicht zur Verwendung in Diagnoseverfahren.**

© 2020 Illumina, Inc. Alle Rechte vorbehalten.

illumina®