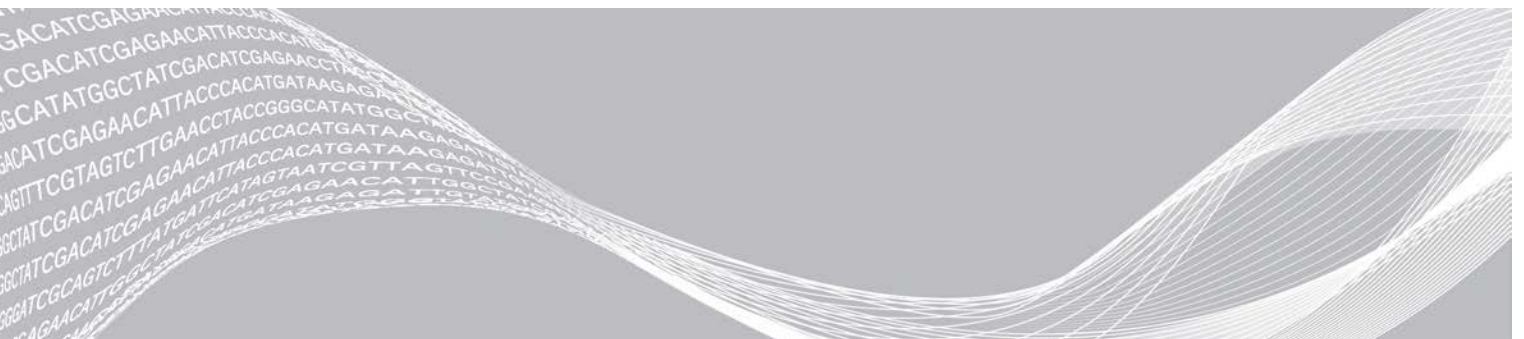


Servidor DRAGEN v3 de Illumina

Guía de instalación y preparación del centro

Introducción	1
Entrega y configuración	1
Requisitos del centro	2
Requisitos eléctricos	2
Consideraciones medioambientales	3
Consideraciones de la red	5
Seguridad y protección	6
Configuración del servidor DRAGEN	6
Conexión al BMC	10
Configuración de la red del servidor	11
Ajuste de la hora del servidor	12
Configuración de almacenamiento externo	13
Activar la licencia de software DRAGEN	14
Instalación del software de DRAGEN	15
Acceso remoto al servidor	16
Apagado del servidor	16
Intercambio avanzado	16
Historial de revisiones	20
Asistencia técnica	21



Este documento y su contenido son propiedad de Illumina, Inc. y sus afiliados ("Illumina") y están previstos solamente para el uso contractual de sus clientes en conexión con el uso de los productos descritos en él y no para ningún otro fin. Este documento y su contenido no se utilizarán ni distribuirán con ningún otro fin ni tampoco se comunicarán, divulgarán ni reproducirán en ninguna otra forma sin el consentimiento previo por escrito de Illumina. Illumina no transfiere mediante este documento ninguna licencia bajo sus derechos de patente, marca comercial, copyright ni derechos de autor o similares derechos de terceros.

Para asegurar el uso correcto y seguro de los productos descritos en este documento, el personal cualificado y adecuadamente capacitado debe seguir las instrucciones incluidas en este de manera rigurosa y expresa. Se debe leer y entender completamente todo el contenido de este documento antes de usar estos productos.

SI NO SE LEE COMPLETAMENTE EL DOCUMENTO Y NO SE SIGUEN EXPRESAMENTE TODAS LAS INSTRUCCIONES DESCRITAS EN ESTE, PODRÍAN PRODUCIRSE DAÑOS EN EL PRODUCTO, LESIONES PERSONALES, INCLUIDOS LOS USUARIOS U OTRAS PERSONAS Y DAÑOS EN OTROS BIENES Y QUEDARÁ ANULADA TODA GARANTÍA APLICABLE AL PRODUCTO.

ILLUMINA NO ASUME RESPONSABILIDAD ALGUNA DERIVADA DEL USO INCORRECTO DE LOS PRODUCTOS AQUÍ DESCRITOS (INCLUIDAS LAS PIEZAS O EL SOFTWARE).

© 2020 Illumina, Inc. Todos los derechos reservados.

Todas las marcas comerciales pertenecen a Illumina, Inc. o a sus respectivos propietarios. Para obtener información específica sobre las marcas comerciales, consulte www.illumina.com/company/legal.html.

Introducción

Esta guía ofrece instrucciones sobre cómo configurar el servidor DRAGEN™ de Illumina®, incluida la preparación del centro para su instalación y funcionamiento. Puede utilizar las siguientes especificaciones y directrices incluidas para preparar su centro:

- ▶ Requisitos de espacio
- ▶ Requisitos eléctricos
- ▶ Consideraciones medioambientales
- ▶ Requisitos informáticos
- ▶ Consideraciones de la red

Consideraciones de seguridad

Consulte la *Guía de cumplimiento y seguridad de la plataforma de tecnología bioinformática DRAGEN Bio-IT* (n.º de documento 1000000096716) para obtener información importante sobre aspectos de seguridad que hay que tener en cuenta.

Otros recursos

Las [páginas de asistencia de la plataforma de tecnología bioinformática DRAGEN Bio-IT](#) del sitio web de Illumina proporcionan recursos adicionales para el sistema. Estos recursos incluyen el software, la formación, los productos compatibles y la siguiente documentación. Revise siempre las páginas de asistencia para obtener las versiones más recientes.

Recurso	Descripción
<i>Guía de cumplimiento y seguridad de la plataforma de tecnología bioinformática DRAGEN Bio-IT</i> (n.º de documento 1000000096716)	Proporciona información sobre las consideraciones de seguridad operativa, las declaraciones de cumplimiento normativo y el etiquetado.
<i>Guía del usuario de la plataforma de tecnología bioinformática DRAGEN de Illumina</i> (n.º de documento 1000000070494)	Proporciona una descripción general de la plataforma y los procedimientos asociados. Se incluyen las instrucciones de uso y los procedimientos de mantenimiento y solución de problemas.

Entrega y configuración

El cliente se encarga de desempaquetar e instalar el servidor DRAGEN v3. El espacio debe estar preparado antes de la entrega.

Dimensiones de la caja

Utilice las siguientes dimensiones para determinar los planes de transporte, configuración y almacenamiento.

Medición	Dimensión
Altura	41,0 cm (16,0 in)
Anchura	85,1 cm (33,5 in)
Profundidad	62,2 cm (24,5 in)
Peso	33,1 kg (73 lb)

Componentes de la caja de envío

El servidor DRAGEN v3 y sus componentes se envían en una caja. Se incluyen los siguientes componentes:

- ▶ Cable de alimentación, específico del país
- ▶ Bisel
- ▶ Llave para el bisel
- ▶ Llave USB para la licencia de DRAGEN
- ▶ Carriles de montaje para la estantería

Requisitos del centro

Utilice las especificaciones y los requisitos proporcionados en esta sección para configurar el espacio del laboratorio.

Dimensiones del equipo

Medición	Dimensión
Altura	47,8 cm (19 in)
Anchura	49,3 cm (19,88 in)
Profundidad	8,8 cm (26,92 in)
Peso	30,40 kg (67,02 lb) 2,5 en el sistema de disco duro

Requisitos de colocación

Coloque el servidor DRAGEN v3 para permitir la ventilación adecuada, el acceso a dos tomas de corriente y a dos fuentes de alimentación y el acceso para el mantenimiento.

- ▶ Deje una altura de 2 U como mínimo para la estantería.
- ▶ Asegúrese de que haya dos tomas de corriente estándar a una distancia mínima de 3 metros (10 pies) del servidor.
- ▶ Coloque el instrumento de modo que el personal pueda desconectar con rapidez los cables de alimentación de las tomas de corriente.

Requisitos eléctricos

Especificaciones de alimentación

Alimentación	Especificación
Clasificación de la fuente de alimentación	1100 vatios al 100 %
Voltaje de entrada	100-240 V CA a 50/60 Hz, regulación automática

Conectores

El centro debe cablearse con los conectores siguientes:

- ▶ Con CA de 100-110 voltios: Dos líneas exclusivas de 10 amperios con una tensión adecuada y una toma de tierra.

- ▶ Con CA de 220-240 voltios: Dos líneas de 6 amperios con puesta a tierra con una tensión adecuada y una toma de tierra.
- ▶ Norteamérica y Japón: NEMA 5-15.
- ▶ Si la tensión fluctúa más del 10 %, son necesarios reguladores de línea eléctrica.

Toma a tierra de protección



El se conecta a una toma a tierra de protección a través de la caja. La toma a tierra de seguridad del cable de alimentación devuelve la toma a tierra de protección a una referencia segura. La conexión de toma a tierra de protección del cable de alimentación debe estar en condiciones óptimas de funcionamiento cuando se utilice este dispositivo.

Cables de alimentación

El servidor DRAGEN v3 cuenta con conectores C13 de conformidad con la norma internacional IEC 60320 y se envía con un cable de alimentación específico de una región o país.

Las tensiones peligrosas solo se evitan en el servidor DRAGEN v3 si se desconectan los cables de alimentación de la fuente de alimentación de CA.

Para conseguir conectores o cables de alimentación equivalentes que cumplan las normativas locales, consulte a otros proveedores, como Interpower Corporation (www.interpower.com).



PRECAUCIÓN

Nunca utilice un cable alargador para conectar el servidor DRAGEN v3 a un sistema de alimentación.

Fusibles

El servidor DRAGEN v3 no contiene ningún fusible que pueda reemplazar el usuario.

Consideraciones medioambientales

En la siguiente tabla se especifica la temperatura, la humedad y otras consideraciones medioambientales para el almacenamiento seguro del instrumento.

Elemento	Especificación
Temperatura	Mantenga el servidor a una temperatura ambiente de entre 0 °C y 40 °C. Se trata de la temperatura de funcionamiento del servidor DRAGEN v3. No deje que la temperatura ambiente varíe más de ± 2 °C.
Humedad	Mantenga una humedad relativa sin condensación de entre el 10 % y el 95 %.
Altitud	Ubique el servidor DRAGEN v3 a una altitud por debajo de los 2000 metros (6500 pies).
Calidad del aire	Utilice el servidor en el entorno de un centro de datos con filtración de aire según la Clase 8 de ISO 14644-1 con un límite superior de confianza del 95 %.
Ventilación	Consulte con el departamento de mantenimiento los requisitos de ventilación adecuados para el nivel de salida de calor previsto del servidor DRAGEN v3.
Ubicación	Utilice el servidor solamente en interiores. El servidor no es apto para su uso en ubicaciones en las que pueda haber niños presentes.

Salida de calor

Potencia registrada	Energía térmica
1100 vatios	4100 BTU/h

Salida de ruido

Una medición de ≤ 70 dB se encuentra dentro del nivel de una conversación normal a una distancia de aproximadamente 1 metro (3,3 pies).

Rendimiento acústico	Salida de ruido (dB)
Inactivo a 25 °C de temperatura ambiente	36
Carga máx. a 35 °C de temperatura ambiente	<75

Sistema de alimentación ininterrumpida (SAI)

Illumina recomienda utilizar un sistema de alimentación ininterrumpida (SAI) proporcionado por el usuario. Illumina no se responsabiliza de la pérdida de datos producida por interrupciones de la corriente eléctrica, tanto si el servidor DRAGEN v3 está conectado a un SAI como si no. La alimentación estándar con refuerzo de generador no suele ser ininterrumpida y se produce un breve corte de corriente antes de reanudarse. Este corte de corriente interrumpe el análisis y la transferencia de los datos.

La siguiente tabla muestra tres ejemplos de modelos de SAI recomendados para el servidor DRAGEN v3.

Tabla 1 Recomendaciones de SAI específicas para cada región

Especificación	Japón Modelo APC Referencia SMX1500RMJ2U	Norteamérica Modelo APC Referencia SMX1500RM2UNC	Internacional Modelo APC Referencia SMX1500RMI2UNC
Potencia de salida máxima	1200 W 1500 VA	1200 W 1440 VA	1200 W 1500 VA
Tensión de entrada (nominal)	100 V de CA	120 V de CA	230 V de CA
Frecuencia de entrada	50/60 Hz	50/60 Hz	50/60 Hz
Conexión de entrada	NEMA 5-15P	NEMA 5-15P	IEC-320 C14 Schuko GEE7/EU1-16P British BS1363A
Conectores de salida incorporados en el SAI	Seis NEMA 5-15 R (batería auxiliar)	Ocho NEMA 5-15R (batería auxiliar)	Ocho IEC 320 C13 (batería auxiliar)
Dimensiones	8,9 cm × 43,2 cm × 46,8 cm	8,9 cm × 43,1 cm × 49,0 cm (3,5 in × 17,0 in × 19,3 in)	8,9 cm × 43,2 cm × 49,0 cm
Peso	27,8 kg	24,8 kg (54,6 lb)	24,8 kg

Especificación	Japón Modelo APC Referencia SMX1500RMJ2U	Norteamérica Modelo APC Referencia SMX1500RM2UNC	Internacional Modelo APC Referencia SMX1500RMI2UNC
Duración habitual del experimento (a una media de 500 vatios de consumo)	19,5 minutos	22,9 minutos	22,9 minutos

Consideraciones de la red

Antes de realizar las pruebas, asegúrese de que la red incluya los componentes necesarios y que satisface las recomendaciones de conexión de red.

Para instalar el servidor DRAGEN v3 se requieren los siguientes componentes de red:

- ▶ Dirección de la puerta de enlace predeterminada
- ▶ Dirección IP del servidor DNS
- ▶ Direcciones IP (2)
- ▶ Máscara de subred para las direcciones IP

Se precisa una conexión externa a Internet mediante TCP en los puertos 80 y 443 para las siguientes operaciones:

- ▶ Actualización del software
- ▶ Asistencia remota por parte del servicio de asistencia técnica de Illumina
- ▶ Acceso al servidor de licencias

Conexiones de red

Siga estas recomendaciones para instalar y configurar una conexión de red:

- ▶ El ancho de banda recomendado para una conexión es el siguiente.
 - ▶ 10 Gb por segundo para la conexión con el área de almacenamiento.
- ▶ Los conmutadores y demás equipos de red deben tener una velocidad de conexión mínima de 10 Gb por segundo.
 - ▶ Calcule la capacidad total de la carga de trabajo de cada conmutador de red. El número de instrumentos conectados y el equipo auxiliar, como una impresora, pueden afectar a la capacidad.
- ▶ Para conexiones de 10 Gb, se admiten conexiones SFP+ y RJ45. Si utiliza puertos SFP+, son necesarios cables twinax o transceptores SFP+. Entre los transceptores validados se incluyen Intel y Finisar.
- ▶ Solicite al encargado de TI que revise las actividades de mantenimiento de red para detectar posibles riesgos de compatibilidad con el sistema.

Software de terceros

El servidor DRAGEN v3 no admite ningún software que no sea el proporcionado en el momento de la instalación. No instale ningún software que no sea el proporcionado con la plataforma de tecnología bioinformática DRAGEN Bio-IT. Puede que el software de terceros no se haya probado e interfiera en el rendimiento y la seguridad del sistema.

Comportamiento del usuario

El servidor DRAGEN v3 se ha diseñado para analizar datos de secuenciación. No lo considere como un ordenador de uso general. Por motivos de calidad y seguridad, no utilice el ordenador para navegar por la web, ver el correo electrónico, revisar documentos ni otras actividades innecesarias. Estas actividades pueden reducir el rendimiento o provocar la pérdida de datos.

Seguridad y protección

El servidor DRAGEN v3 se ha diseñado para resistir a los ataques. Complemente este diseño con las siguientes recomendaciones de seguridad:

- ▶ Una LAN interna protegida para evitar la distribución de los datos a todos los navegadores web.
- ▶ Acceso limitado al servidor DRAGEN v3 para evitar la eliminación del controlador RAID, unidades de disco y el acceso a los datos. Al iniciar en el modo de un solo usuario se puede acceder al sistema completo.

Software antivirus

Illumina no recomienda la ejecución de antivirus en el servidor DRAGEN v3. Los antivirus suelen afectar al rendimiento de los sistemas informáticos de alto rendimiento (HPC).

Puertos restringidos y autenticación

Conexiones de salida	lus.edicogenome.com port 80
Conexiones de entrada	SSH: puerto TCP 22

Protección frente a desbordamientos de pila

Los procesadores modernos desactivan la ejecución codificada en las secciones de datos del programa para hacer frente a los ataques de desbordamiento de pila. Esta función está activada de forma predeterminada.

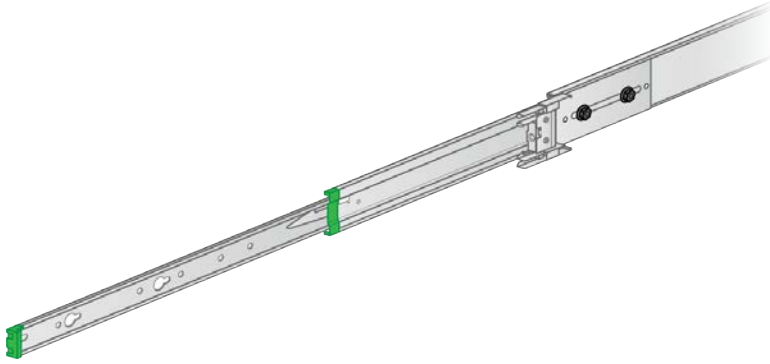
Configuración del servidor DRAGEN

En esta sección encontrará información sobre cómo instalar el servidor DRAGEN v3. Antes de empezar, asegúrese de que todos los componentes y su centro satisfacen los requisitos necesarios. Para obtener más información, consulte *Componentes de la caja de envío* en la página 2 y *Requisitos del centro* en la página 2.

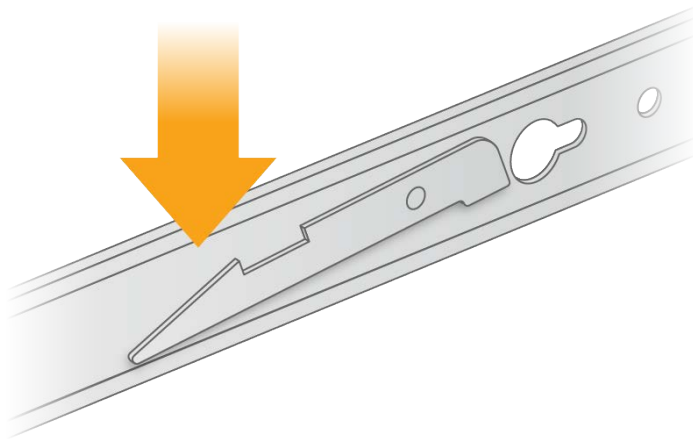
Instalación de las estanterías del servidor

Siga las siguientes instrucciones para instalar el servidor DRAGEN v3 en la estantería.

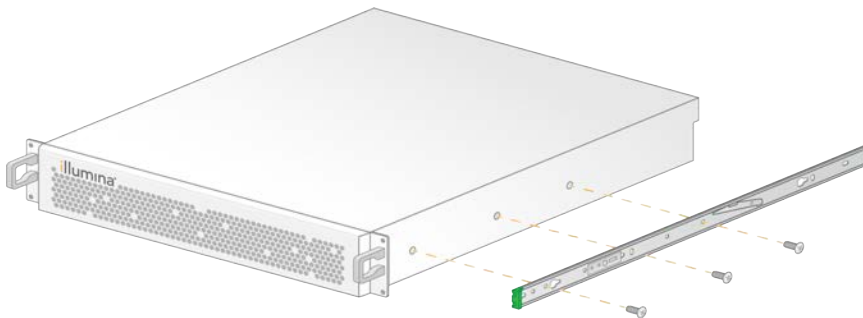
- 1 Extraiga el carril del soporte de montaje del conjunto hasta dar con el cierre de seguridad.



- 2 Presione el pestillo del cierre de seguridad y retire el carril del soporte de montaje del conjunto del carril.

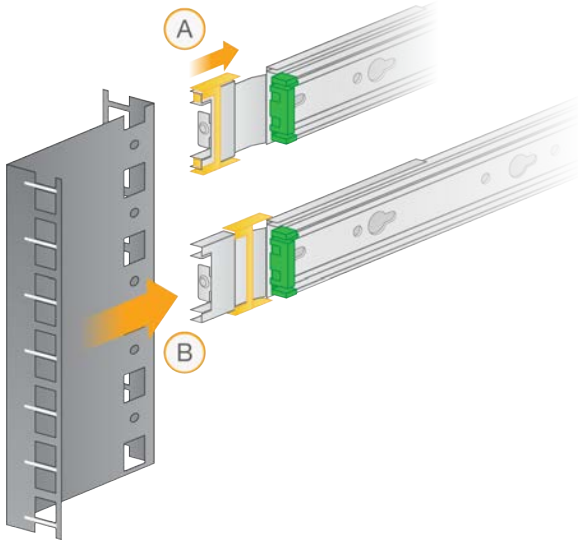


- 3 Coloque el soporte de montaje de forma que el borde verde esté orientado hacia la parte frontal del servidor.
- 4 Alinee los orificios roscados del servidor con los orificios correspondientes del soporte de montaje.

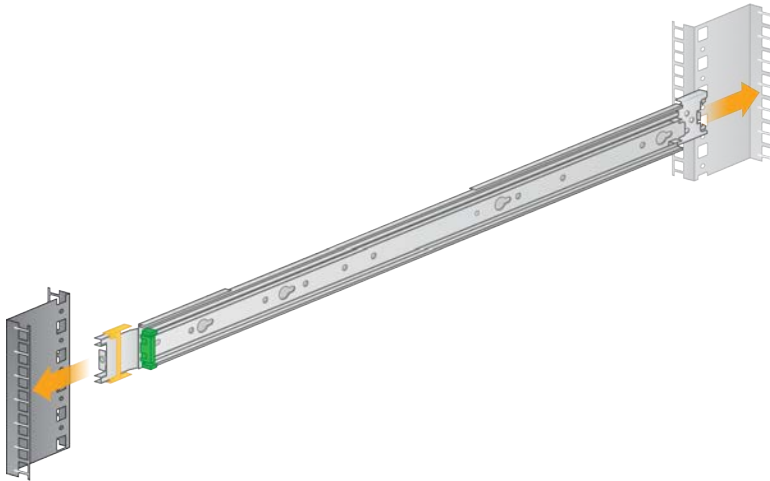


- 5 Introduzca los tornillos.
- 6 Asegúrese de que todos los tornillos están totalmente fijados.
- 7 Instale el segundo soporte de montaje en el lado contrario.

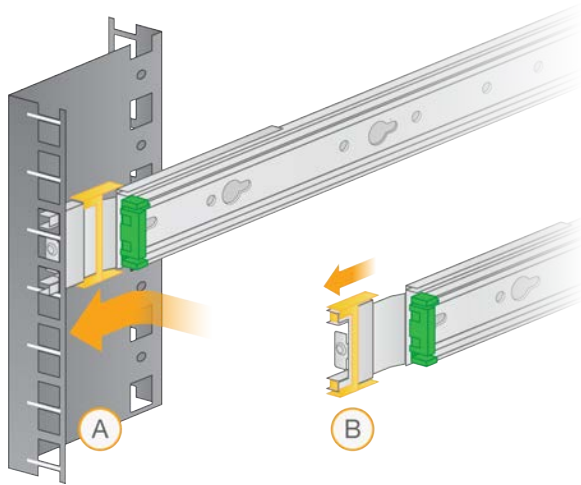
- 8 Aparte el servidor durante la instalación del armario del servidor.
- 9 Alinee la barra de montaje con los orificios cuadrados superiores e inferiores de los soportes de la estantería del servidor.
- 10 Abra el cierre deslizante.



- 11 Introduzca la barra de montaje en la estantería del servidor.

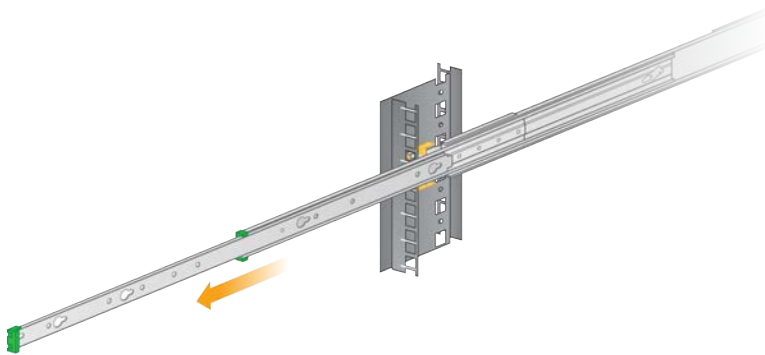


12 Empuje el cierre deslizante hacia delante para fijarlo.



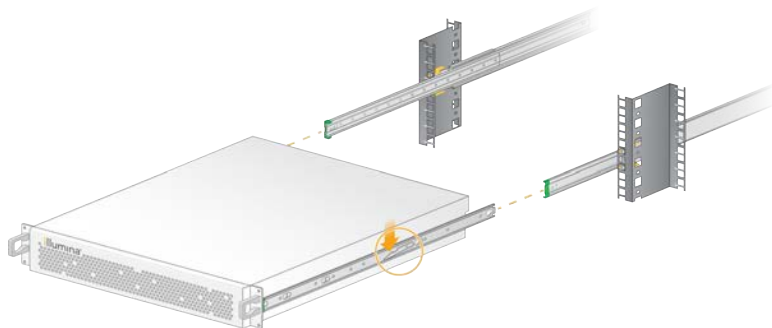
13 Instale el segundo conjunto de carril.

14 Abra los carriles deslizantes una vez montados en el conjunto.



15 Con la estantería de frente, levante el servidor entre los carriles deslizantes.

16 Deslice los soportes de montaje hacia los carriles hasta dar con los cierres de seguridad.



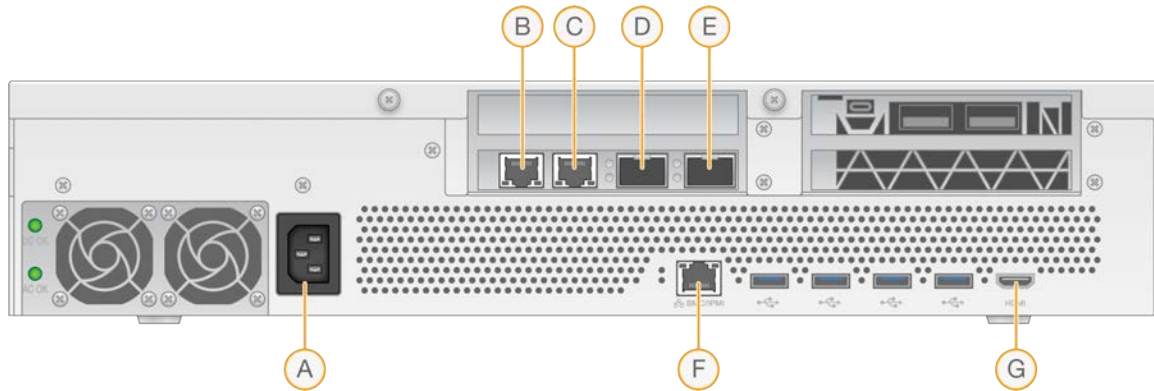
17 Presione a la vez ambos pestillos de cierre de seguridad.

18 Deslice el servidor hacia delante hasta que quede apoyado contra la estantería.

Inserción de los cables del servidor

La siguiente figura indica la ubicación necesaria del puerto de cada cable a la hora de instalar el servidor DRAGEN v3.

Figura 1 Parte trasera del servidor DRAGEN v3



- A Entrada de la fuente de alimentación
- B Puerto 1 RJ45 10 GB
- C Puerto 2 RJ45 10 GB
- D Puerto 1 10 GB SFP+
- E Puerto 2 10 GB SFP+
- F BMC
- G Puerto HDMI (monitor)

Activación de la licencia del servidor DRAGEN

Puede activar el servidor DRAGEN v3 mediante la instalación de la llave de licencia USB como se indica a continuación. Antes de continuar debe activar el servidor.

- 1 Busque la llave de licencia USB en la caja de entrega.
- 2 Conecte la llave de licencia USB a un puerto USB de la parte posterior del servidor.
- 3 Conecte el cable de alimentación a la entrada de alimentación y, a continuación, a una toma de pared.

Conexión al BMC

Puede conectarse al controlador de gestión de la placa base (BMC) para permitir que el servicio de asistencia técnica de Illumina pueda realizar la supervisión y el control remoto.

- 1 Inicie sesión como usuario raíz.
- 2 Si desea utilizar la dirección IP predeterminada que proporciona el BMC, consulte la dirección IP mediante el siguiente comando.

```
ipmitool lan print 1
```

- 3 Si desea utilizar una dirección IP estática, haga lo siguiente.
 - a Introduzca:

```
ipmitool lan set 1 ipsrc static
```
 - b Configure la dirección IP. Introduzca:

```
ipmitool lan set 1 ipaddr <dirección IP>
```
 - c Configure la máscara de red. Introduzca:

```
ipmitool lan set 1 netmask <ID de máscara de red>
```
 - d Configure la puerta de enlace predeterminada. Introduzca:

```
ipmitool lan set 1 defgw ipaddr <ID de la puerta de enlace>
```
- 4 Introduzca la dirección IP en el navegador web. Puede iniciar la sesión como administrador utilizando la contraseña que consta impresa en la parte posterior del servidor DRAGEN v3.

Configuración de la red del servidor

Mediante Network Manager Text User Interface (NMTUI), puede configurar la dirección IP, la puerta de enlace, el servidor DNS y otras opciones de su conexión.

- 1 Introduzca la información del nombre de usuario y la contraseña incluida en el correo electrónico de bienvenida.
- 2 Introduzca:

```
nmtui
```
- 3 Use el teclado para navegar por NMTUI.
- 4 Seleccione **Activate a connection** (Activar una conexión) para ver su conexión Ethernet activa. La conexión Ethernet activa muestra un asterisco junto al nombre de la conexión.
- 5 Seleccione **Back** (Atrás).
- 6 Seleccione **Edit a connection** (Editar una conexión).
- 7 Vaya a su conexión activa y seleccione **Edit** (Editar).
- 8 Seleccione **Show** (Mostrar) junto a la configuración IPv4 o la configuración IPv6.
- 9 Seleccione **Automatic** (Automático) para elegir una de las siguientes configuraciones IP:
 - ▶ Para eliminar la configuración IP, seleccione **Disabled** (Desactivado).
 - ▶ Para obtener automáticamente su dirección IP en DHCP, seleccione **Automatic** (Automático).
 - ▶ Para definir las direcciones IP de forma manual, seleccione **Manual**.
- 10 Defina la siguiente configuración de red:
 - ▶ Dirección IP y máscara de subred
 - ▶ Puerta de enlace
 - ▶ Servidor DNS
 - ▶ **[Opcional]** Dominio de búsqueda
- 11 **[Opcional]** Seleccione la configuración de enrutamiento adicional en función de su configuración de enrutamiento.
- 12 Seleccione cómo desea que los usuarios accedan a la conexión.
 - ▶ **Automatically connection** (Conexión automática): La conexión es la predeterminada para todos los usuarios.

- ▶ **Available to all users** (Disponible para todos los usuarios): Todos los usuarios pueden acceder a esta conexión. Al desactivar esta opción, la conexión desaparecerá de la lista de conexiones disponibles para los usuarios.

13 Seleccione OK (Aceptar).

Ajuste de la hora del servidor

Establecer la hora del servidor a la zona horaria local

- 1 Inicie sesión como usuario raíz.
- 2 Compruebe si la hora actual del servidor refleja la zona horaria local mediante el comando de fecha. Introduzca:

```
date
```
- 3 Compruebe si hay alguna ciudad cercana con la zona horaria correcta mediante el comando `timedatectl list-timezones`.
Por ejemplo, use el siguiente comando para buscar zonas horarias en Asia:

```
timedatectl list-timezones | grep Asia
```
- 4 Cambie la hora del servidor por la hora local mediante el comando `timedatectl set-timezone`.
Ejemplo:

```
timedatectl set-timezone Asia/Singapore
```
- 5 Para asegurarse de que la hora del servidor ha cambiado, introduzca:

```
date
```



```
ls -l /etc/localtime
```

Sincronización de la hora del servidor con el servidor NTP

- 1 Inicie sesión como usuario raíz.
- 2 Compruebe si el daemon (servicio en segundo plano) `chrony` se está ejecutando. Introduzca:

```
systemctl enable chronyd
```
- 3 Si el resultado del comando anterior es inactivo o fallido, active el daemon `chrony`. Introduzca:

```
systemctl enable chronyd
```
- 4 Para iniciar el daemon, introduzca:

```
systemctl start chronyd
```
- 5 Edite `/etc/chrony.conf` mediante `vi`. Introduzca:

```
vi /etc/chrony.conf
```
- 6 Sustituya la configuración predeterminada del servidor NTP por la del servidor NTP local.
Ejemplo:

```
<configuración predeterminada original>
```

```
server 0.centos.pool.ntp.org iburst
```

```
server 1.centos.pool.ntp.org iburst
```

```
server 2.centos.pool.ntp.org iburst
```

```
server 3.centos.pool.ntp.org iburst
```

<configuración para usar el servidor NTP local>

```
server 192.168.1.1 iburst
```

```
server 192.168.1.2 iburst
```

- 7 Para guardar el archivo, introduzca:

```
:wq!
```

- 8 Para reiniciar el daemon chrony, introduzca:

```
systemctl restart chronyd
```

- 9 Compruebe el estado del servidor de hora local. Introduzca:

```
timedatectl
```

- 10 Asegúrese de que DRAGEN puede sincronizarse con el servidor NTP local mediante el comando

```
ntpdate.
```

Ejemplo:

```
ntpdate -q 192.168.1.1
```

Configuración de almacenamiento externo

El servidor DRAGEN v3 utiliza para el almacenamiento PCIe NVMe: SSD serie Micron 9300 max de 6,4 TB NVMe U.2 y SSD SATA III: SSD Transcend 2,5" de 256 GB SATAIII. Siga las instrucciones de esta sección para montar un servidor de almacenamiento externo.

Montaje del NFS en el servidor DRAGEN

- 1 Localice su servidor NFS y el nombre de la información compartida.

Ejemplo:

▶ Servidor: 192.168.100.100

▶ Nombre de información compartida: /share

- 2 Utilice `server:/share name` como ubicación del montaje.

Ejemplo:

```
192.168.100.100:/share.
```

- 3 Para asignar esta información compartida a /mnt en el servidor DRAGEN v3, ejecute el siguiente comando como raíz en el sistema:

```
mount -t nfs 192.168.100.100:/share /mnt
```

- 4 La información compartida se crea en 192.168.100.100:/share en el sistema de archivos local de /mnt.

Montaje del SMB/CIFS en el servidor DRAGEN

- 1 Localice su servidor SMB/CIFS y el nombre de la información compartida.

Ejemplo:

▶ Servidor: 192.168.100.100

▶ Nombre de información compartida: /share

- 2 Localice el nombre de usuario y la contraseña necesarios para acceder a esta información compartida (si procede).

Ejemplo:

▶ Nombre de usuario: sbsuser

► Contraseña: sbs123

3 Use `//server/share name` como ubicación del montaje.

Ejemplo:

```
//192.168.100.100/share.
```

4 Para asignar esta información compartida a `/mnt` en el servidor DRAGEN v3, ejecute el siguiente comando como raíz en su sistema local:

```
mount -t cifs -o user=sbsuser //192.168.100.100/share /mnt
```

5 Introduzca la contraseña cuando se le indique.

6 La información compartida se monta en `192.168.100.100:/share` en el sistema de archivos local de `/mnt`.

Añadir el montaje NFS o SMB a `/etc/fstab`

1 Añada el recurso compartido de red a `/etc/fstab` para que el montaje sea permanente en los reinicios.

Teniendo como referencia los ejemplos anteriores en *Montaje del NFS en el servidor DRAGEN en la página 13* y *Montaje del SMB/CIFS en el servidor DRAGEN en la página 13*, así es como sería una entrada básica para un montaje de NFS o SMB:

NFS:

```
192.168.100.100:/share /mnt nfs rsize=8192,wsiz=8192 0 0
```

SMB:

```
//192.168.100.100/share /mnt cifs user=sbsuser,pass=sbs123 0 0
```

Activar la licencia de software DRAGEN

El servidor DRAGEN v3 se envía con licencias de software temporales a corto plazo. El proceso de activación de licencias varía en función de si el servidor está conectado a Internet o no. Para ejecutar los siguientes comando se requiere el acceso a root/sudo. Para obtener ayuda con las distintas opciones de líneas de comandos, envíe un correo electrónico al servicio de asistencia técnica de Illumina a la dirección techsupport@illumina.com. Utilice las siguientes instrucciones para activar sus licencias.

Servidores con conexión

Para los servidores conectados a Internet, active su licencia del software de DRAGEN de la siguiente manera.

1 Pruebe y confirme que el servidor está conectado a Internet.

Ejemplo:

```
► ping www.illumina.com
```

2 Para activar la licencia, introduzca:

```
/opt/edico/bin/dragen_lic -i auto
```

3 Confirme que se ha actualizado la licencia. Introduzca:

```
/opt/edico/bin/dragen_lic
```


Servidores sin conexión

En el caso de servidores no conectados a Internet, el servicio de atención al cliente de Illumina puede proporcionar los archivos de licencia necesarios para activar la licencia localmente en el servidor. Si no ha recibido estos archivos de licencia, envíe un correo electrónico al servicio de atención al cliente de Illumina a customerservice@illumina.com.

Una vez que disponga de los archivos de licencia necesarios, active su licencia del software DRAGEN como se indica a continuación.

- 1 Copie los archivos de licencia en el servidor.
- 2 Ejecute los siguientes comandos:

```
sudo rm /var/lib/edico/*.gbin
sudo /opt/edico/bin/dragen_lic -i license_genome.bin
sudo /opt/edico/bin/dragen_lic -i license_somatic.bin
sudo /opt/edico/bin/dragen_lic -i license_cnv.bin
sudo /opt/edico/bin/dragen_lic -P license.dat
```
- 3 Confirme que se ha actualizado la licencia. Introduzca:

```
/opt/edico/bin/dragen_lic
```

Instalación del software de DRAGEN

Si ya está ejecutando la versión más reciente del software, consulte la *Guía del usuario de la plataforma de tecnología bioinformática DRAGEN Bio-IT de Illumina (n.º documento 1000000070494)* para obtener información sobre cómo ejecutar comprobaciones del sistema y pruebas automáticas.

- 1 Use los siguientes comandos para buscar la versión actual del software y del servidor de DRAGEN.
 - ▶ Para ver la versión actual del software de análisis local, introduzca el siguiente comando:

```
dragen --version
```
 - ▶ Para ver las versiones actuales tanto del software de análisis local como del hardware, introduzca el siguiente comando:

```
dragen_info -b
```
- 2 Descargue el paquete de software en la página de asistencia de la [plataforma de tecnología bioinformática DRAGEN Bio-IT](#).
- 3 Introduzca el siguiente comando para usar el archivo de extracción automática con extensión .run:

```
sudo sh dragen-3.3.7.e17.x86_64.run
```
- 4 Si se le solicita cambiar a una nueva versión de hardware, introduzca `y`.



PRECAUCIÓN

Si se interrumpe el proceso de actualización de hardware, vuelva a realizar los pasos de instalación de software. Si el software DRAGEN no funciona tras la segunda instalación, póngase en contacto con el servicio de asistencia técnica de Illumina.

- 5 Use el siguiente comando de interrupción para apagar y encender el servidor:
Un comando de reinicio no actualiza la versión del hardware.

```
sudo ipmitool chassis power cycle
```

Acceso remoto al servidor

Para acceder al servidor DRAGEN v3 desde una ubicación remota, debe configurar su zona de cortafuegos como pública y permitir el inicio de sesión raíz desde las conexiones SSH.



PRECAUCIÓN

La configuración del acceso remoto permite que cualquier dispositivo de la red pueda acceder a su servidor, lo que lo expone a riesgos de seguridad.

Ajuste de la zona del cortafuegos

El cortafuegos está habilitado de forma predeterminada y bloquea todas las conexiones entrantes. Para permitir conexiones SSH remotas, la zona del cortafuegos debe configurarse como pública.

- 1 Inicie sesión como usuario raíz.
- 2 Establezca la zona predeterminada del cortafuegos como pública. Introduzca:

```
firewall-cmd --set-default-zone=public
```

Permitir el inicio de sesión como usuario raíz mediante SSH

Para acceder al servidor DRAGEN v3 de forma remota, es necesario habilitar el inicio de sesión como usuario raíz mediante conexiones SSH. El inicio de sesión como usuario raíz desde conexiones SSH está bloqueado de forma predeterminada.

- 1 Inicie sesión como usuario raíz.
- 2 Abra `/etc/ssh/sshd_config`.
- 3 Ajuste `PermitRootLogin` en `yes (sí)`.
- 4 Reinicie `sshd`. Introduzca:

```
systemctl restart sshd
```

Apagado del servidor

El servidor informático DRAGEN v3 se puede apagar directamente desde la línea de comandos.

- 1 Inicie sesión como usuario raíz.
- 2 Para iniciar el apagado del sistema, introduzca:

```
poweroff
```
- 3 Espere unos minutos hasta que el servidor se apague por completo.

Intercambio avanzado

Dado que el servidor DRAGEN v3 no cuenta con piezas reparables, Illumina utiliza un modelo de sustitución de intercambio avanzado para corregir los problemas que no se pueden resolver de forma remota.

El intercambio avanzado reemplaza un servidor informático DRAGEN v3 dañado o defectuoso por un servidor de sustitución. Con el fin de minimizar el tiempo de inactividad, recibirá el sistema de sustitución antes de que envíe el original. El tiempo de entrega del servidor de sustitución puede variar según la región.

Aplicabilidad a nivel regional

El intercambio avanzado se encuentra disponible en todas las regiones.

Recibir un sistema de sustitución

- 1 Si realiza una comprobación del sistema y otros intentos de solución de problemas, y ninguno funciona, envíe un correo electrónico al servicio de asistencia técnica de Illumina a la dirección techsupport@illumina.com.
 - ▶ Ponga los resultados de la comprobación del sistema a disposición del servicio de asistencia técnica.
- 2 Si este servicio no puede resolver el problema de manera remota, se iniciará un proceso de devolución y se emitirá un pedido para un sistema de sustitución.
- 3 Cuando reciba el servidor de sustitución:
 - ▶ **Guarde todo el embalaje.** Este se utiliza para devolver el servidor original.
 - ▶ Conserve los documentos de devolución, que incluyen una etiqueta de devolución de UPS y una factura comercial (para envíos internacionales).
 - ▶ Compruebe el recibo y el estado del servidor.

Devolución del servidor original

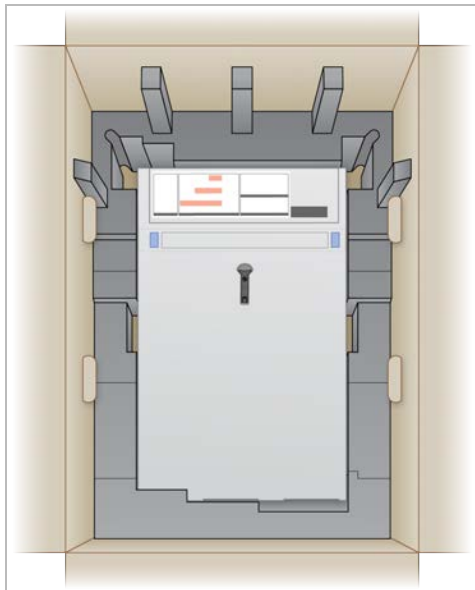
Apagar y desconectar

- 1 Si el servidor DRAGEN v3 está encendido, haga lo siguiente.
 - a Haga una copia de seguridad de todos los datos.
 - b Elimine los archivos y las carpetas que no desee compartir con Illumina.
 - c Asegúrese de que el servidor no se está utilizando.
 - d Apague el servidor. Para obtener instrucciones, consulte [Apagado del servidor en la página 16](#).
- 2 Desconecte todos los cables de alimentación y cables de Ethernet de la parte trasera del servidor.
- 3 Desconecte el monitor, el teclado, el ratón y los cables del servidor.
- 4 Desinstale el servidor de la estantería.

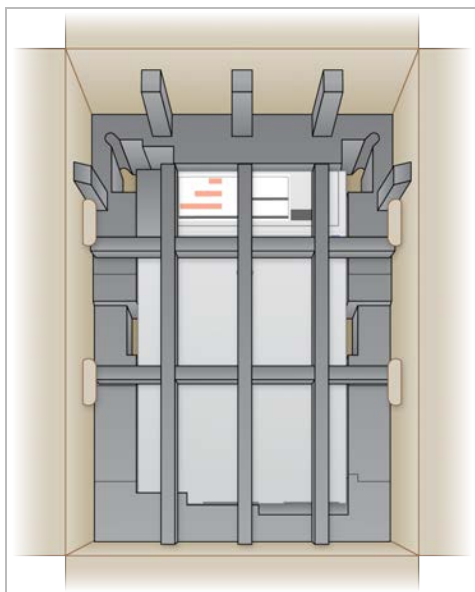
Embalado del servidor

- 1 Deje espacio suficiente en el laboratorio para el servidor y el embalaje.
- 2 Coloque la cubierta de espuma protectora sobre el servidor.
- 3 Coloque la almohadilla de espuma en la parte inferior de la caja.

- Coloque el servidor original en la caja con la parte superior de este orientado hacia arriba.



- Coloque la cubierta de espuma en la parte superior del servidor.



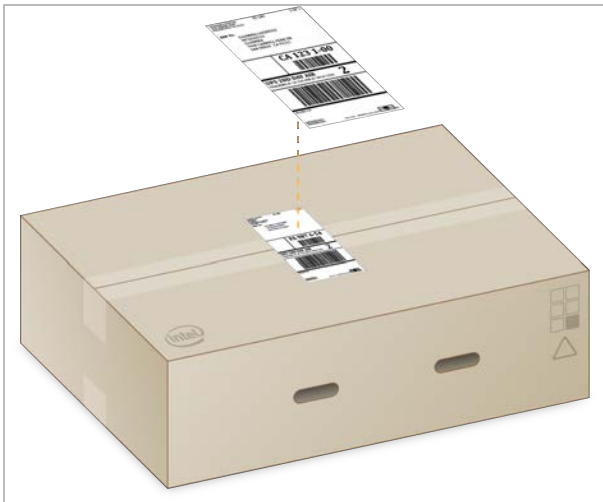
- Si es necesario, coloque la caja de accesorios en el centro de la cubierta de espuma.
- Asegúrese de que la espuma está nivelada con la parte superior de la caja.

- 8 Cierre la parte superior de la caja.



Envío del servidor

- 1 Asegure la caja con cinta adhesiva para envíos.
- 2 Retire la etiqueta de envío original y coloque en la caja la etiqueta de devolución proporcionada. Otra opción es colocar la etiqueta de devolución encima de la etiqueta de envío original.



- 3 Para envíos internacionales, adjunte la factura comercial a la caja de envío.
- 4 Envíe el instrumento a Illumina mediante UPS.
 - ▶ Si su centro tiene programadas entregas diarias con UPS, entregue la caja de envío etiquetada al repartidor.
 - ▶ Si su centro no tiene programadas entregas diarias con UPS, notifíquelo al Servicio de atención al cliente de Illumina para que puedan concertar un envío de devolución para usted.

Historial de revisiones

Documento	Fecha	Descripción del cambio
N.º de documento 1000000097923 v01	Febrero de 2020	Se ha eliminado un componente no disponible de la caja de envío.
N.º de documento 1000000097923 v00	Enero de 2020	Publicación inicial.

Asistencia técnica

Si necesita asistencia técnica, póngase en contacto con el servicio de asistencia técnica de Illumina.

Sitio web: www.illumina.com
 Correo electrónico: techsupport@illumina.com

Números del servicio de asistencia al cliente de Illumina

Región	Teléfono gratuito	Regional
Norteamérica	+1 800 809 4566	
Alemania	+49 8001014940	+49 8938035677
Australia	+1 800 775 688	
Austria	+43 800006249	+43 19286540
Bélgica	+32 80077160	+32 34002973
China	400 066 5835	
Corea del Sur	+82 80 234 5300	
Dinamarca	+45 80820183	+45 89871156
España	+34 911899417	+34 800300143
Finlandia	+358 800918363	+358 974790110
Francia	+33 805102193	+33 170770446
Hong Kong, China	800 960 230	
Irlanda	+353 1800936608	+353 016950506
Italia	+39 800985513	+39 236003759
Japón	0 800 111 5011	
Noruega	+47 800 16836	+47 21939693
Nueva Zelanda	0800 451 650	
Países Bajos	+31 8000222493	+31 207132960
Reino Unido	+44 8000126019	+44 2073057197
Singapur	+1 800 579 2745	
Suecia	+46 850619671	+46 200883979
Suiza	+41 565800000	+41 800200442
Taiwán, China	00806651752	
Otros países	+44 1799534000	

Hojas de datos de seguridad (SDS): Disponibles en el sitio web de Illumina, support.illumina.com/sds.html.

Documentación del producto: Disponible para su descarga en support.illumina.com.



Illumina
5200 Illumina Way
San Diego, California 92122 (EE. UU.)
+1 800 809 ILMN (4566)
+ 1 858 202 4566 (fuera de Norteamérica)
techsupport@illumina.com
www.illumina.com

**Para uso exclusivo en investigación.
Prohibido su uso en procedimientos de diagnóstico.**

© 2020 Illumina, Inc. Todos los derechos reservados.

illumina®